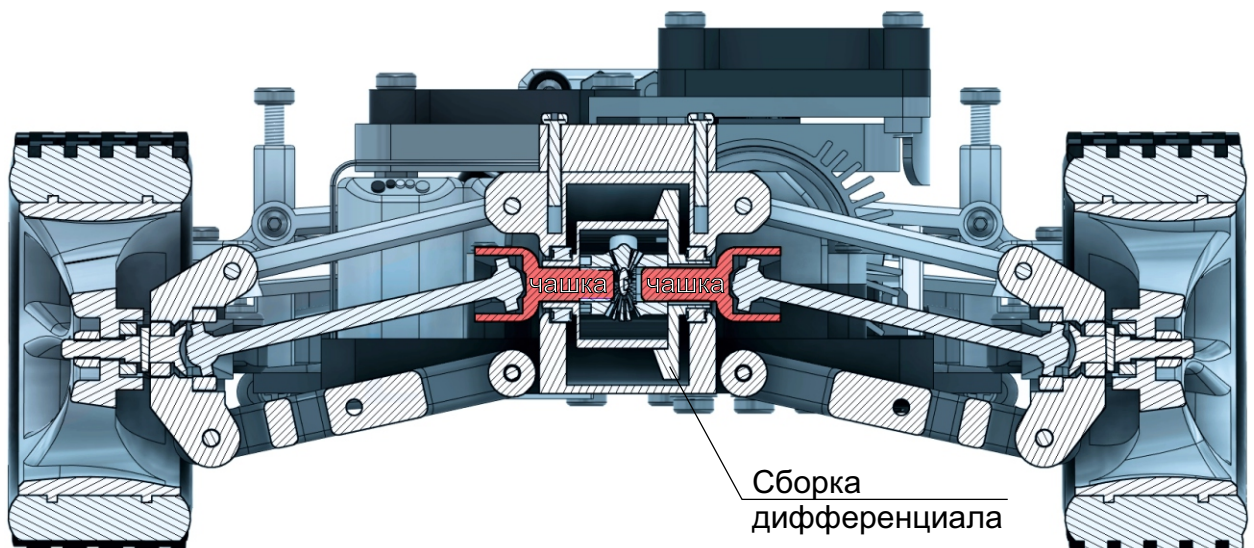
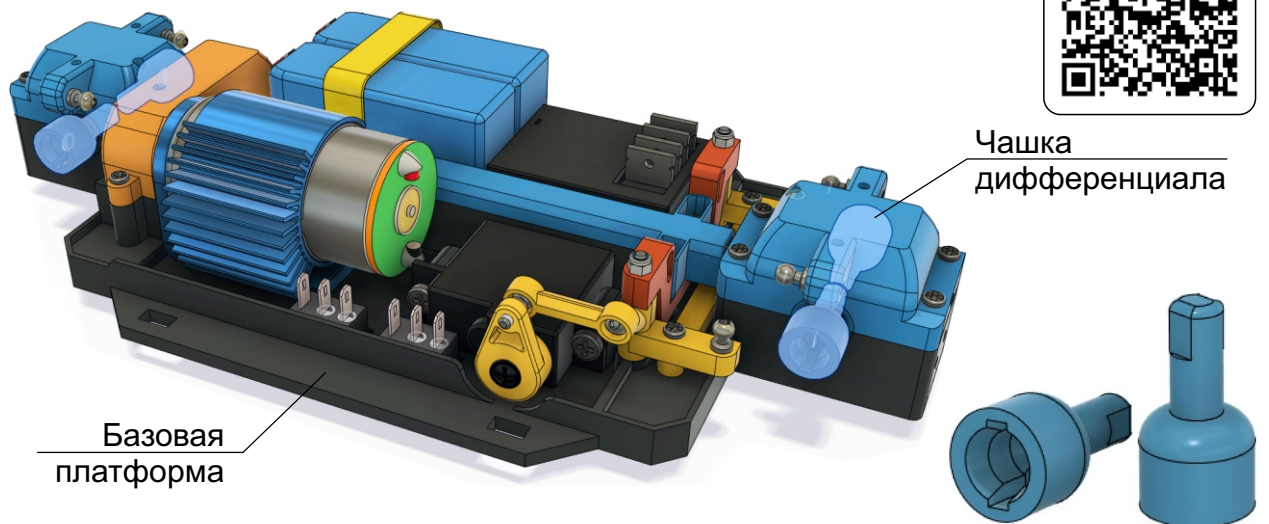
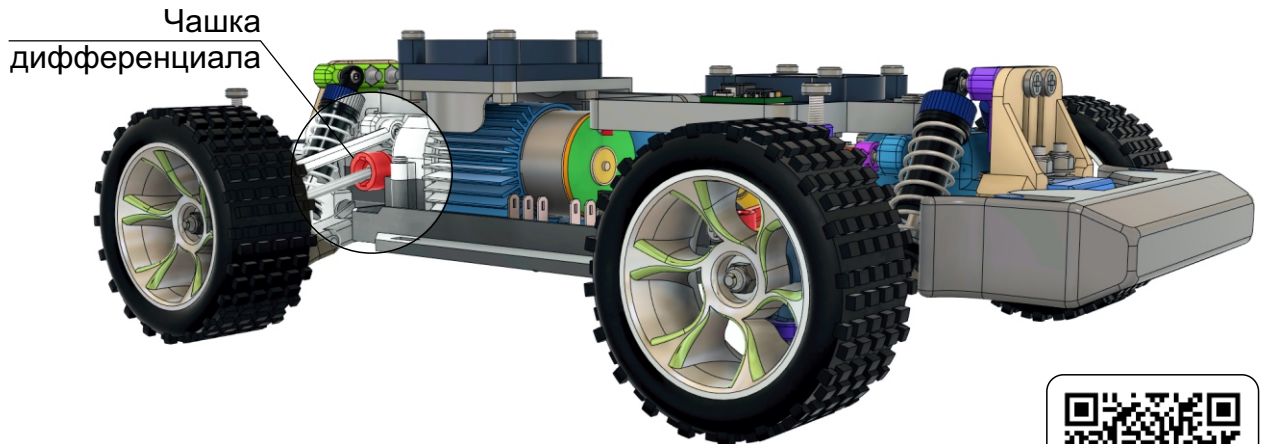


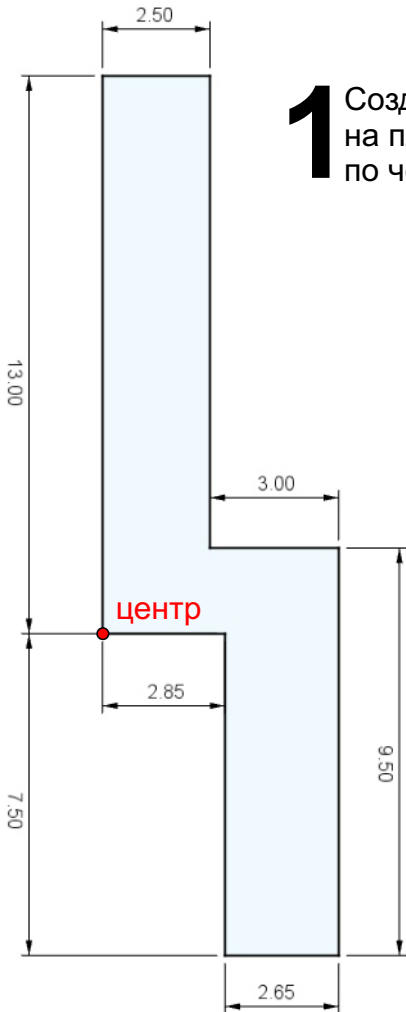
# Чашка дифференциала

## Differential cup

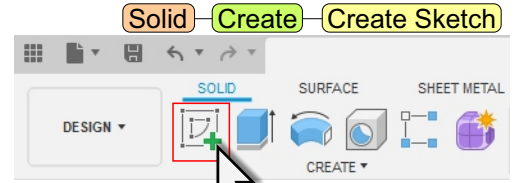
Данная деталь передает вращательное усилие на полуоси приводящие в движение колеса. Детали чашек вставляются в отверстия планетарных шестерней, расположенных внутри блоков дифференциалов. Для фиксации в отверстиях планетарной шестерни на оси детали предусмотрены лыски. Зацепление с полуосью обеспечивается благодаря шлицевому углублению на внутренней грани чашки.



# Чашка дифференциала



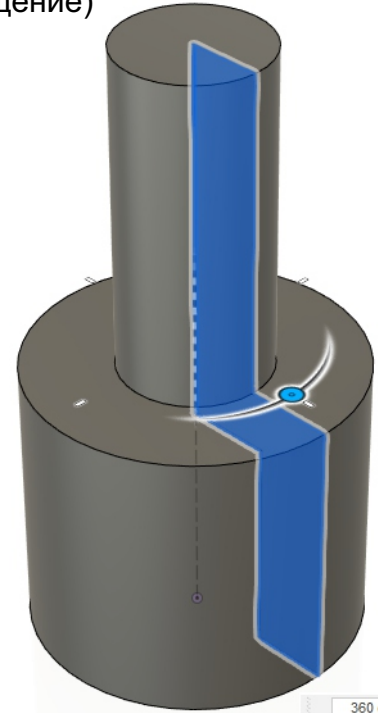
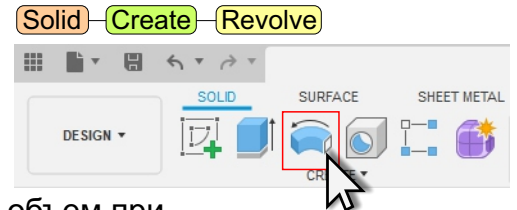
**1** Создать эскиз на плоскости Origin, по чертежу.



Create Sketch (создать эскиз)

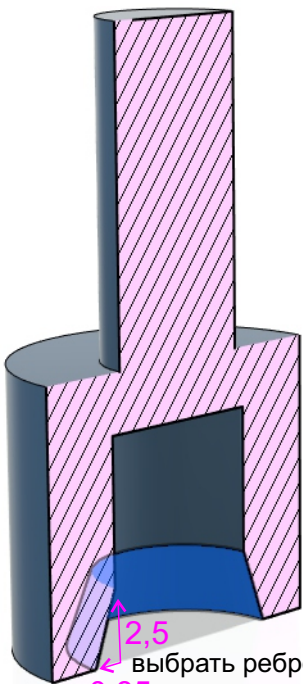
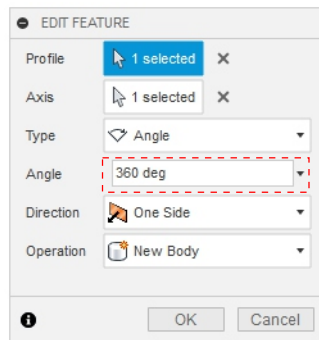
**2**

Придать объем при помощи команды Revolve (вращение)

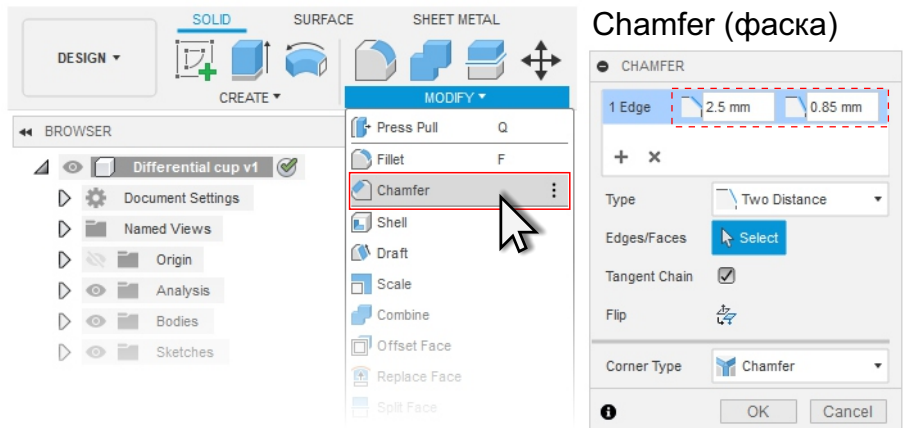


**3** Создать сопряжение при помощи фаски Команда: Chamfer

Solid - Modify - Chamfer

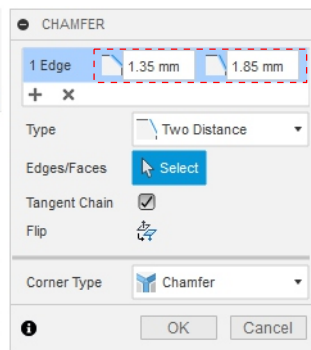
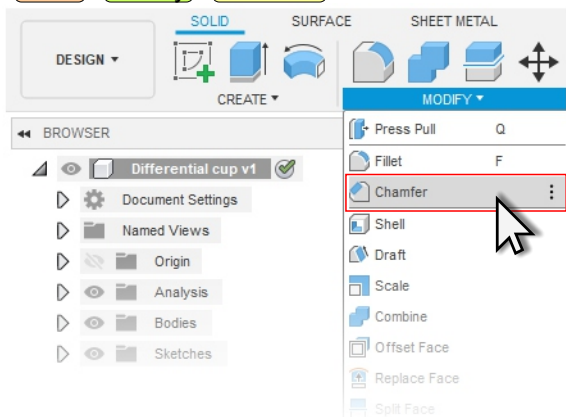


2,5 выбрать ребро  
0,85 \*здесь представлен вид в разрезе

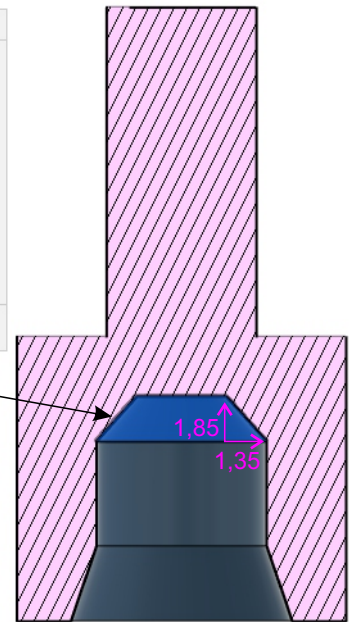


# 4 Повторить сопряжение при помощи фаски Команда: Chamfer

Solid Modify Chamfer



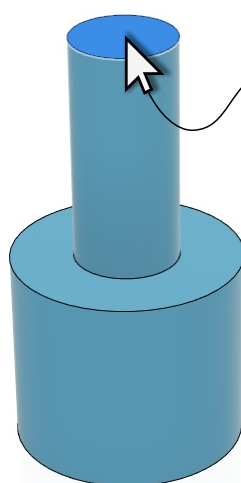
Chamfer (фаска)



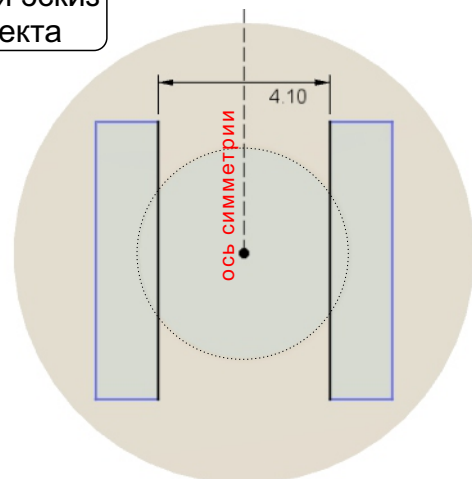
Solid Create Create Sketch



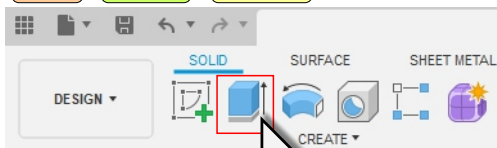
# 5



Создайте новый эскиз на грани объекта

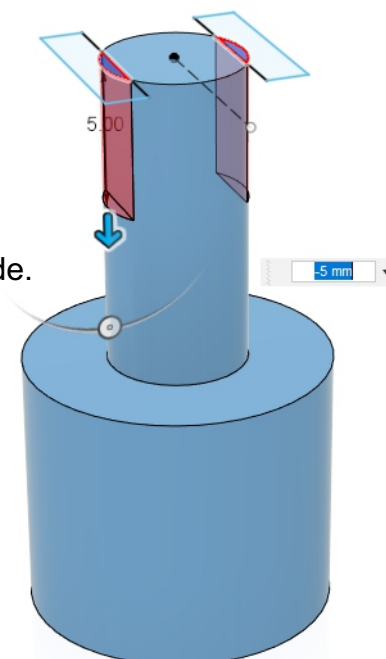
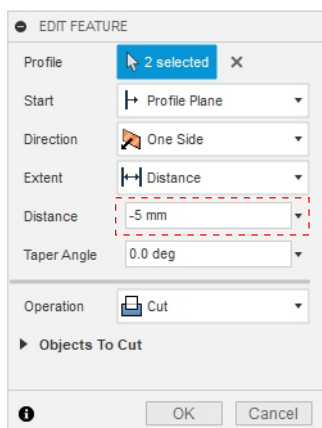


Solid Create Extrude

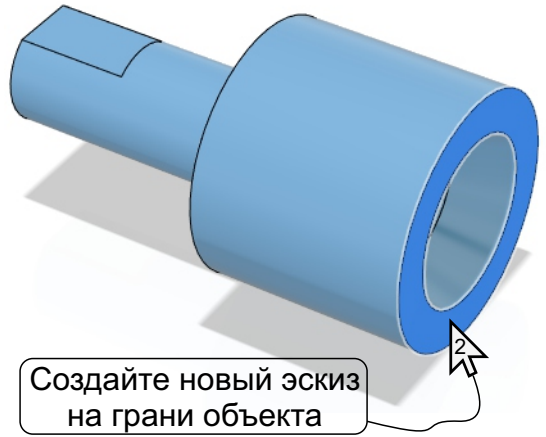
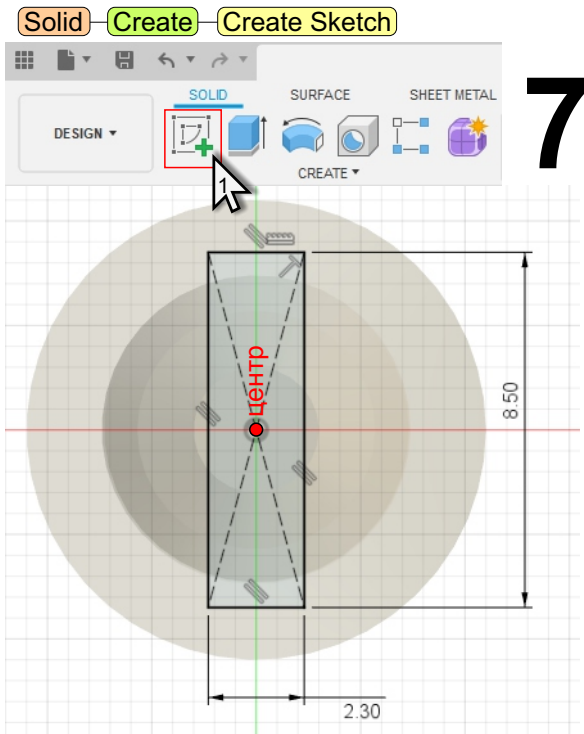


# 6

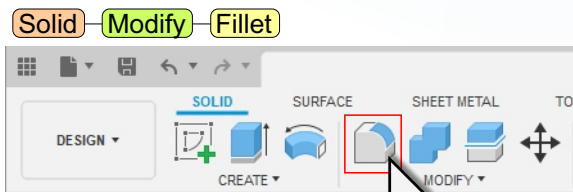
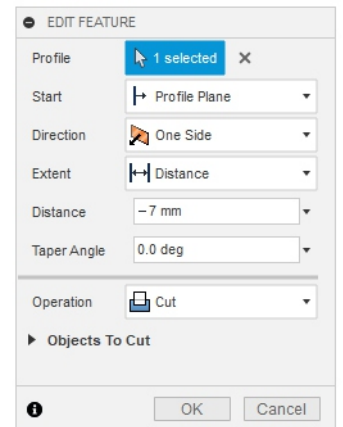
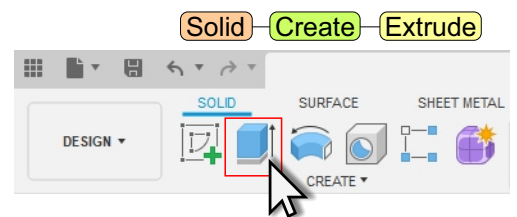
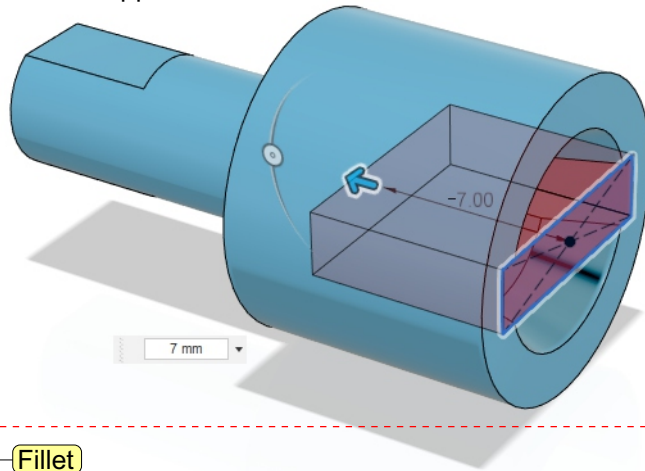
Вычисть построенный контур из объекта при помощи команды Extrude. Расстояние -5мм.



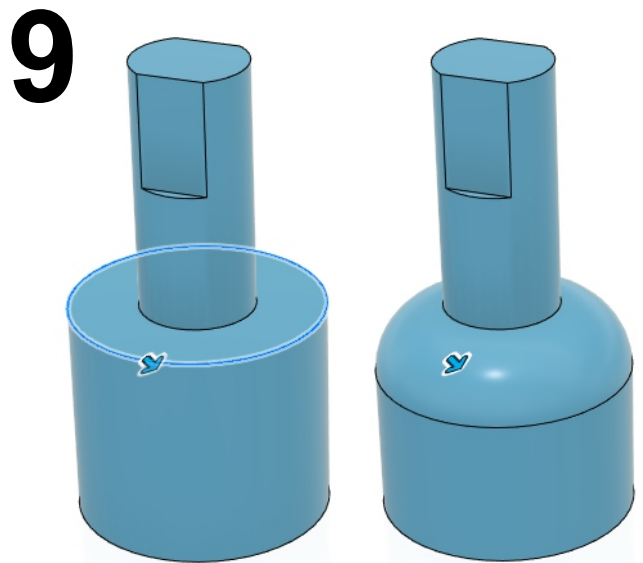
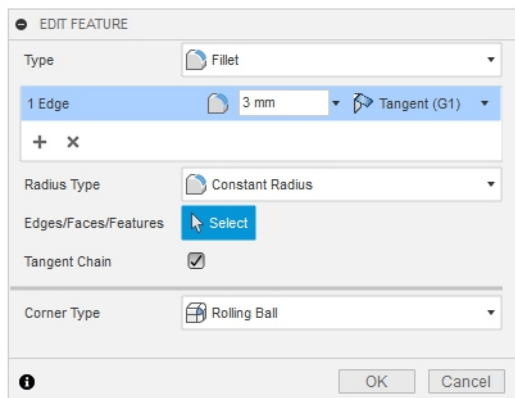




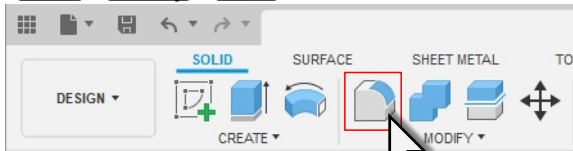
8 Вычисть построенный контур из объекта при помощи команды Extrude. Расстояние выдавливания -7мм.



Создать сопряжение с радиусом 3мм

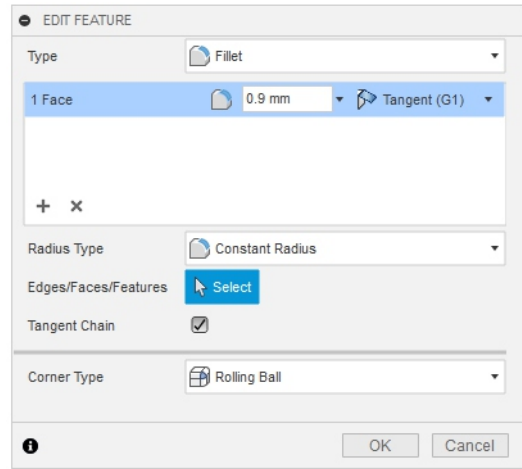


Solid Modify Fillet



# 10

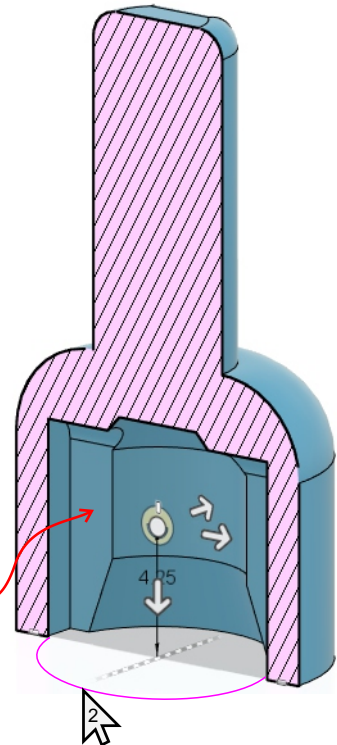
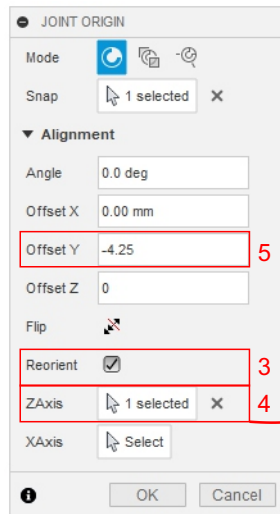
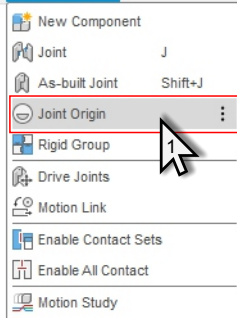
Создать сопряжение с радиусом 0,9мм



# 11

Создать точку совмещения Joint Origin в центре полости

Solid Assemble Join Origin



Сначала выберите нижний контур, затем настройте положение точки в диалоговом окне

Точка совмещения (Joint Origin) будет полезна в дальнейшем при создании сборок между деталями