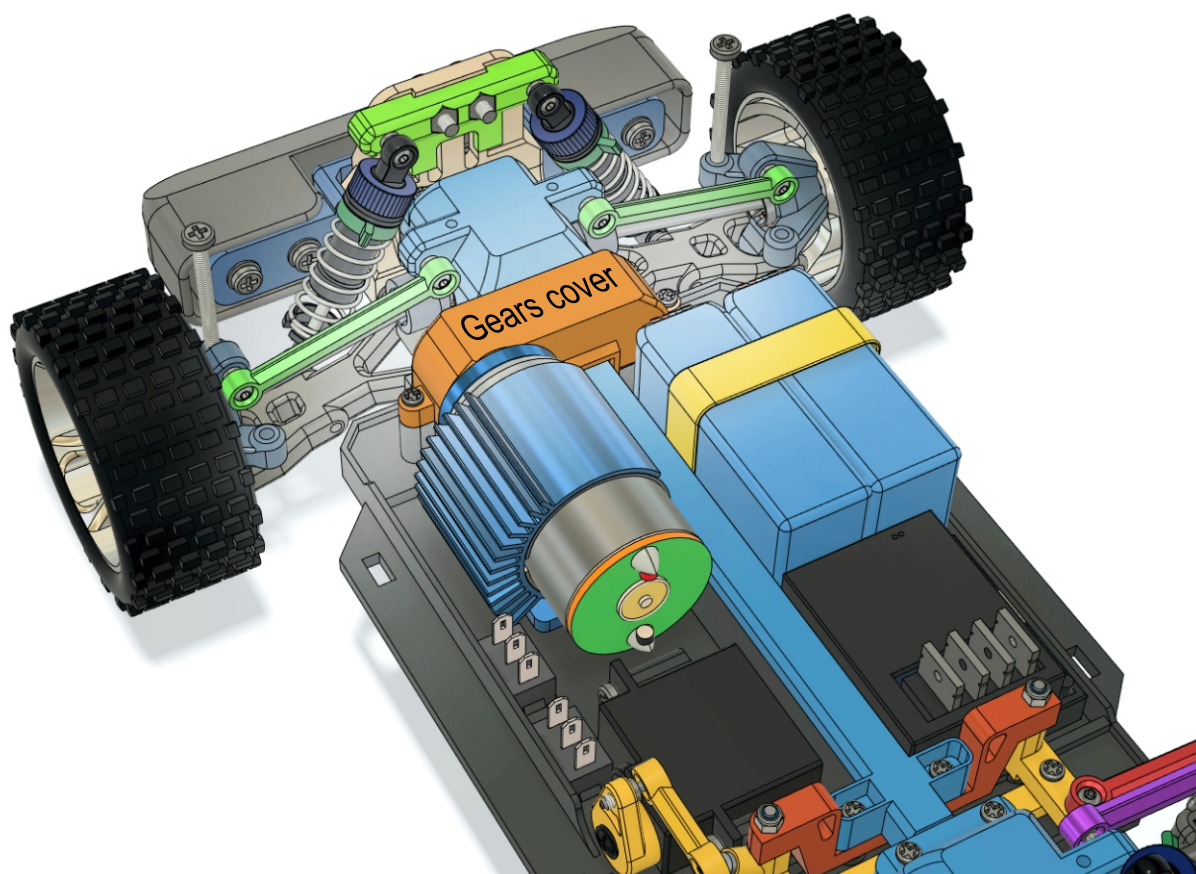
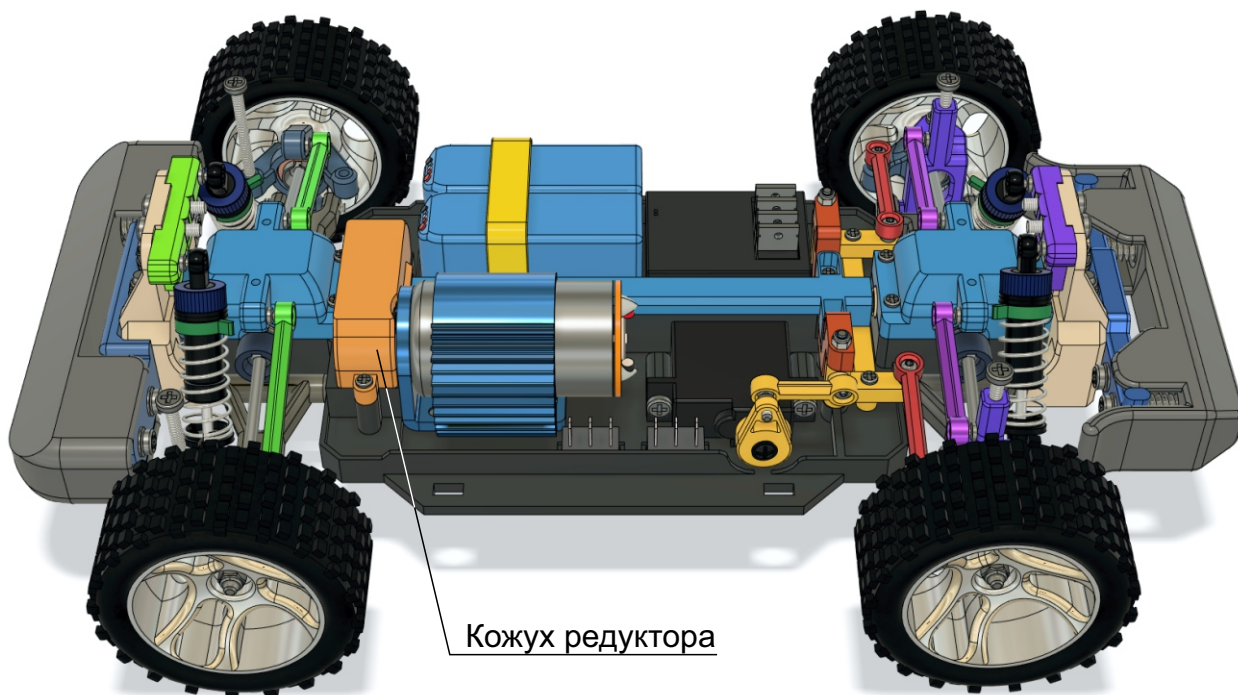


Кожух редуктора

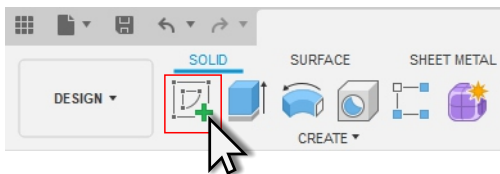
Gears cover

Данная деталь служит для защиты главного редуктора от попадания внутрь подвижного механизма посторонних предметов и загрязнений. Кожух крепится к детали базовой платформы при помощи двух винтов M2x8.

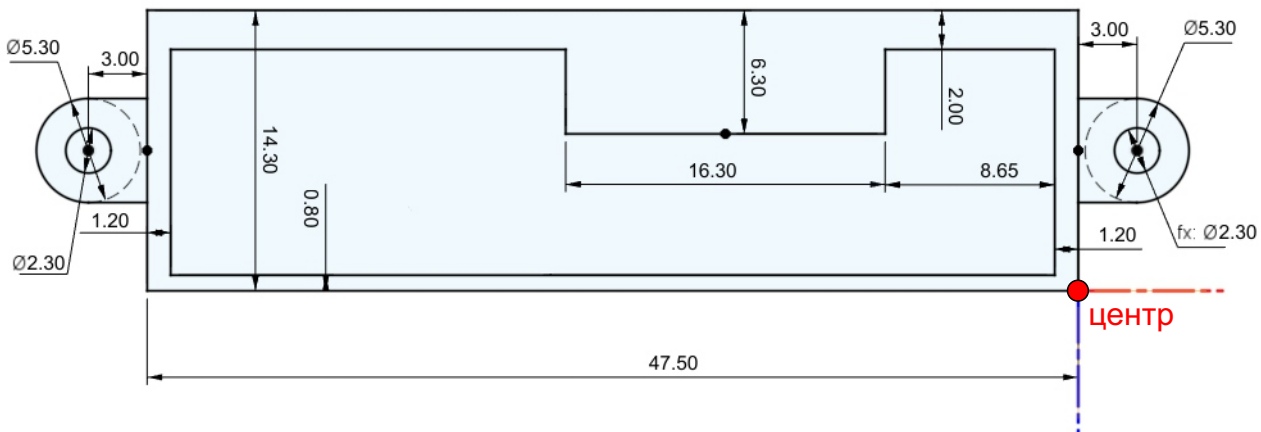


Кожух редуктора

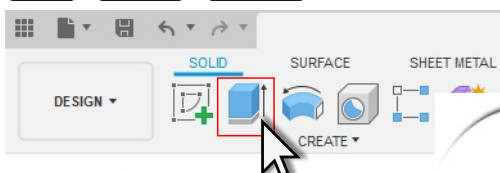
Solid Create Create Sketch



1 Создать эскиз на плоскости Origin по чертежу Create Sketch (Создать эскиз)

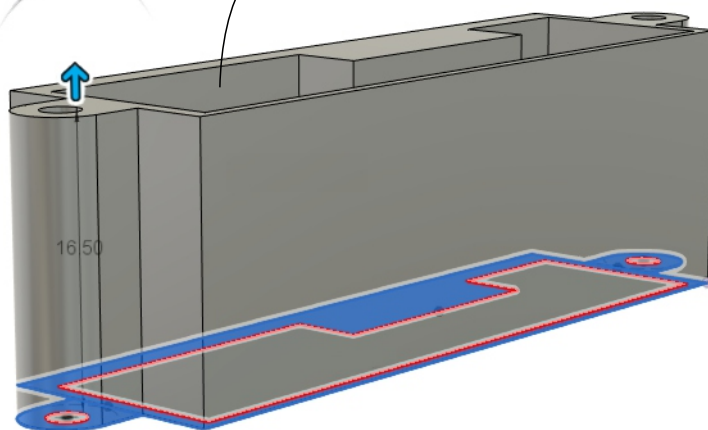
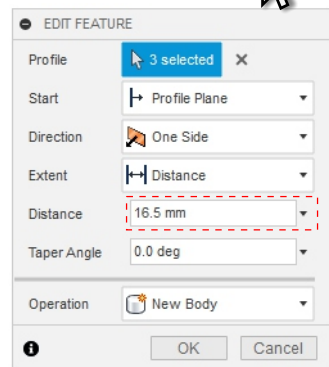


Solid Create Extrude



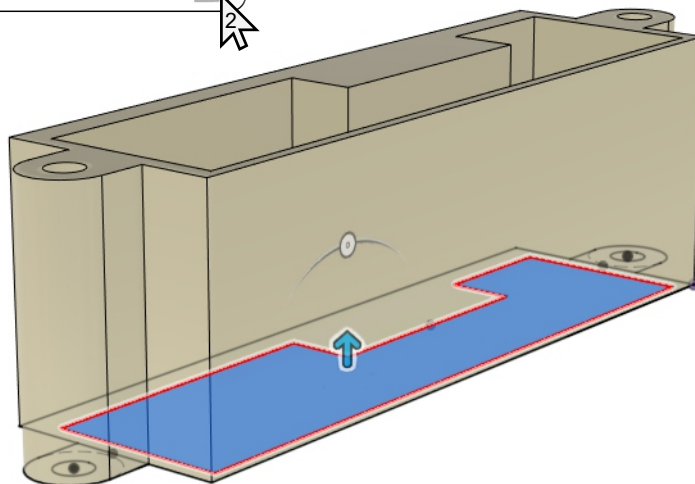
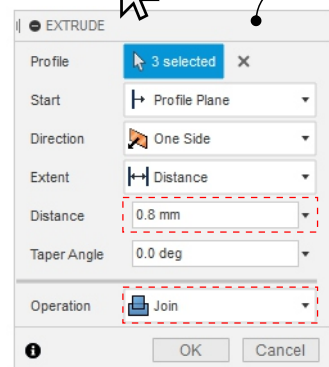
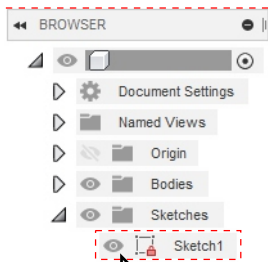
2 Выдавить эскиз на 16,5 мм вверх. Использовать команду Extrude (Выдавить)

оставить отверстия не заполненными



3 Включить видимость и выдавить внутреннюю область эскиза на 0,8 мм вверх. Использовать команду Extrude.

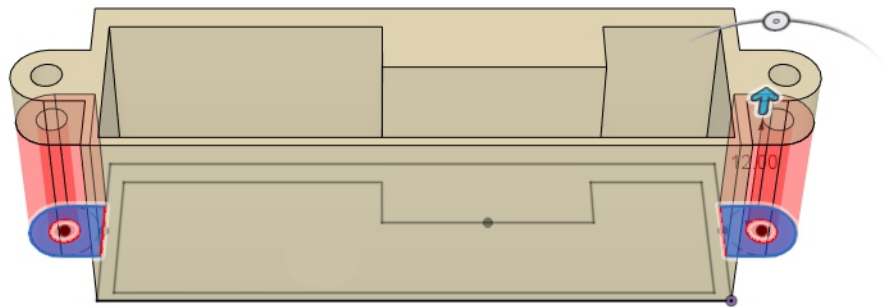
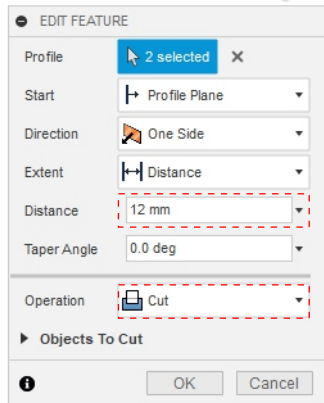
Solid Create Extrude



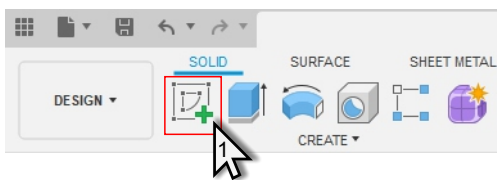
Solid Create Extrude



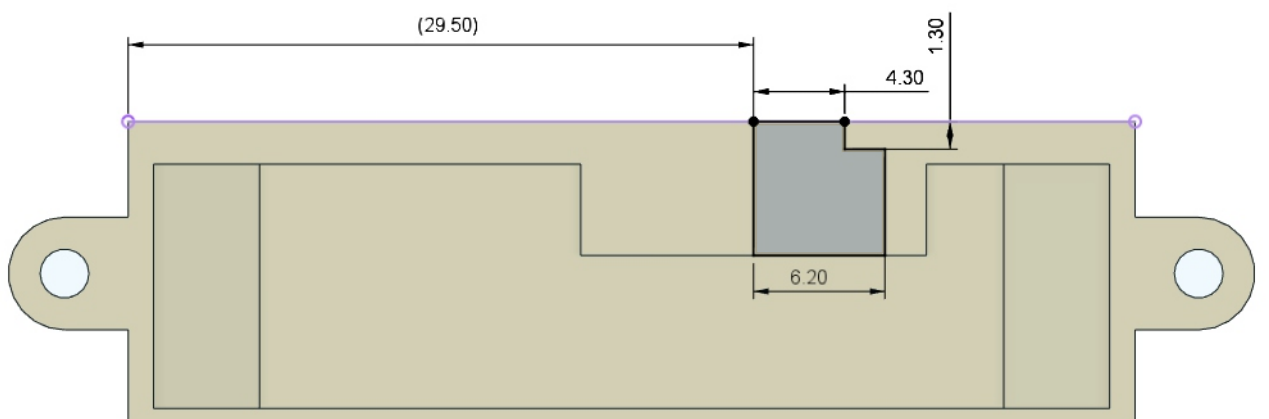
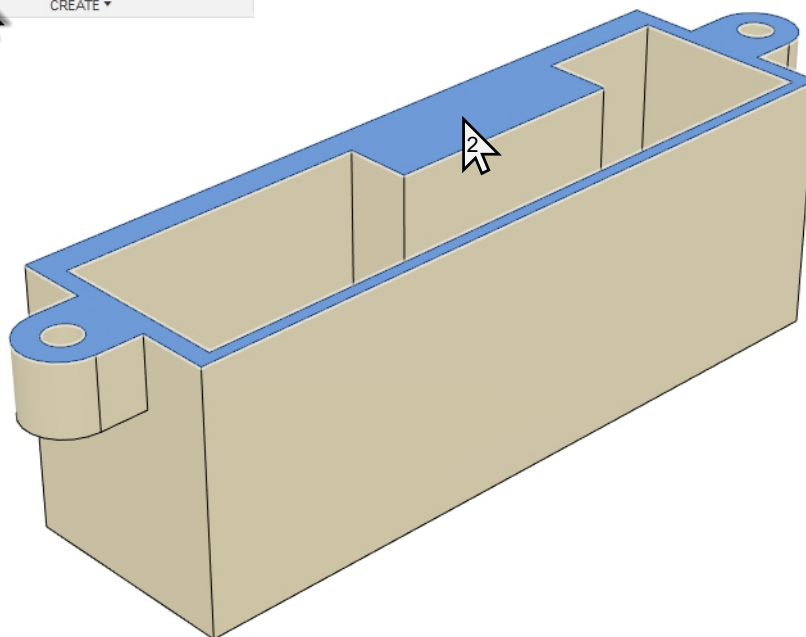
4 Выдавить указанные части эскиза №1 на 12 мм вверх. Произвести вычитание объема. Использовать команду Extrude (Выдавить)



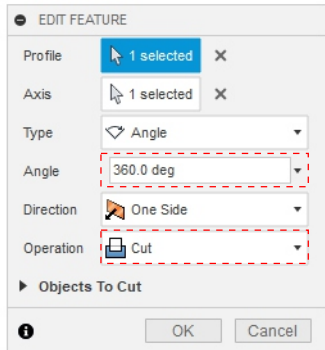
Solid Create Create Sketch



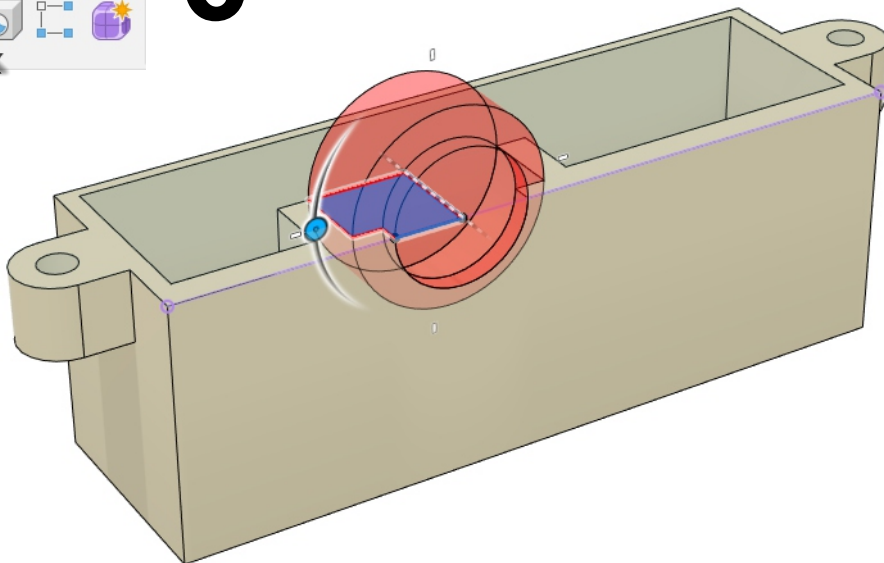
5 Создать новый эскиз на указанной грани. Create Sketch (Создать эскиз)



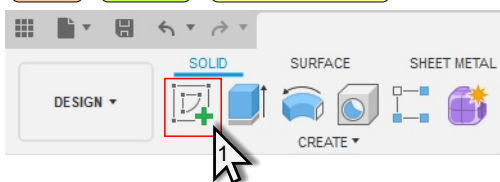
Solid Create Revolve



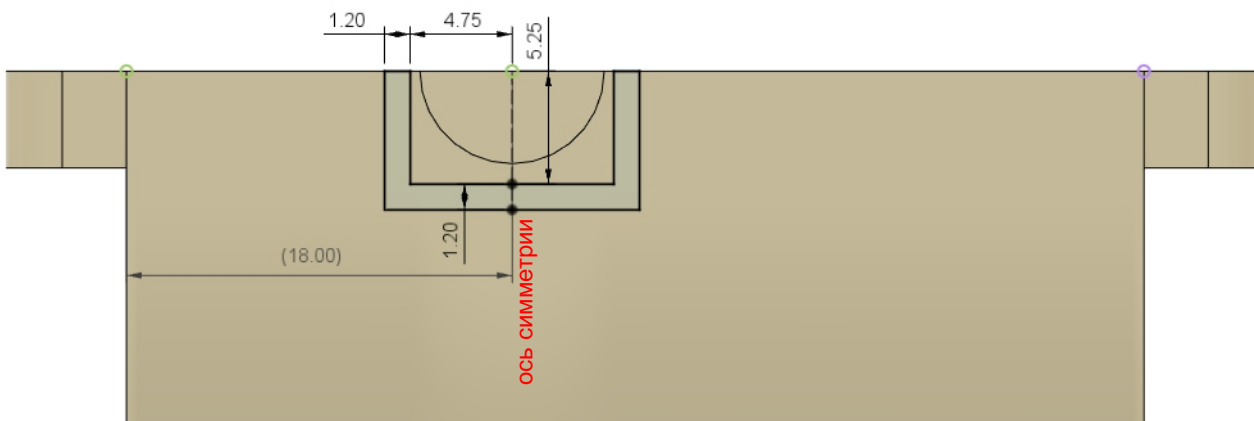
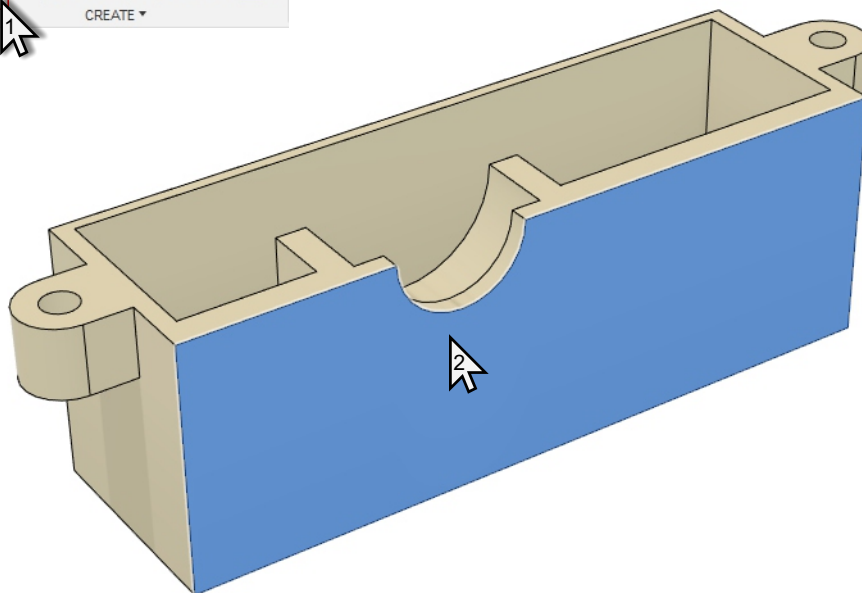
6 Придать объем вырезу при помощи команды Revolve (вращение)



Solid Create Create Sketch



7 Создать новый эскиз на указанной грани. Create Sketch (Создать эскиз)

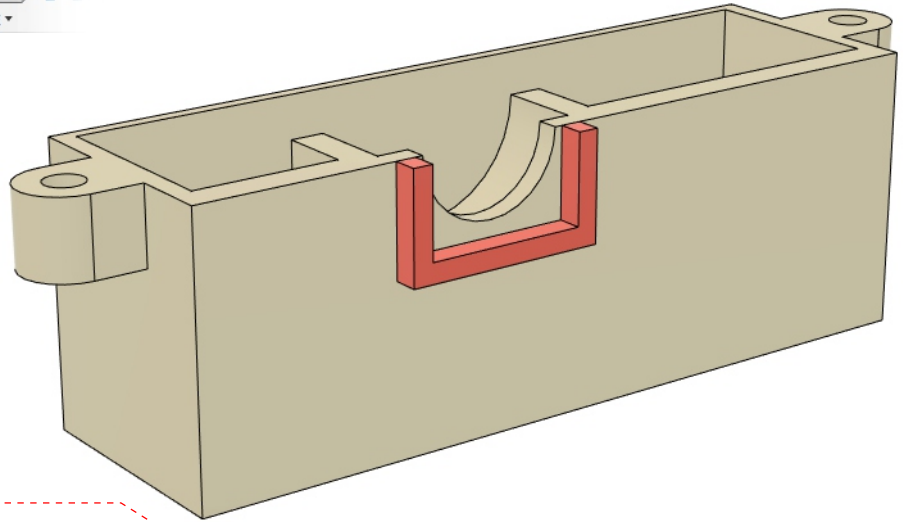
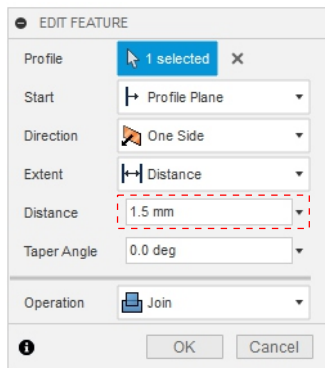


Solid Create Extrude

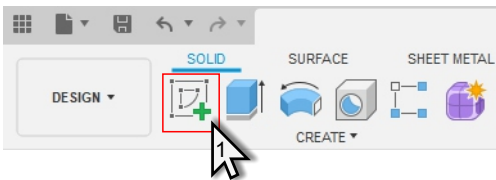


8

Выдавить созданный контур на 1,5мм
Использовать команду Extrude (Выдавить)

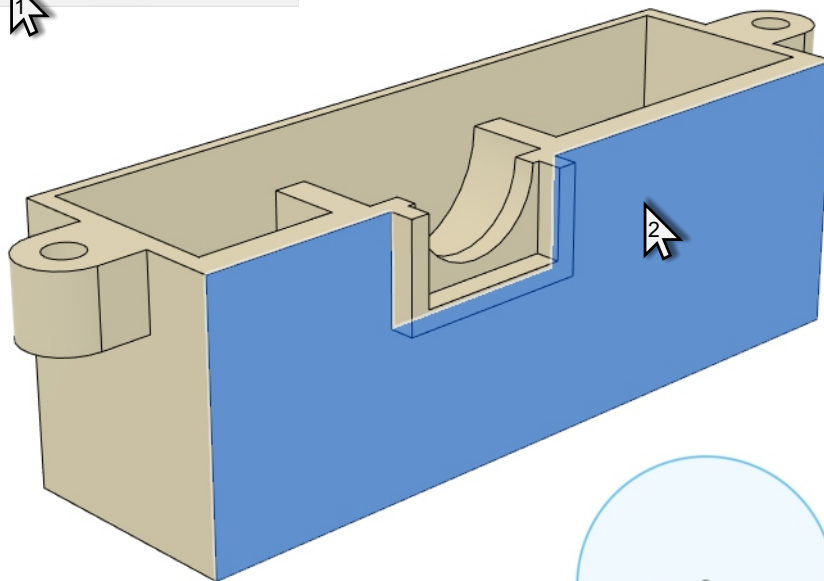


Solid Create Create Sketch

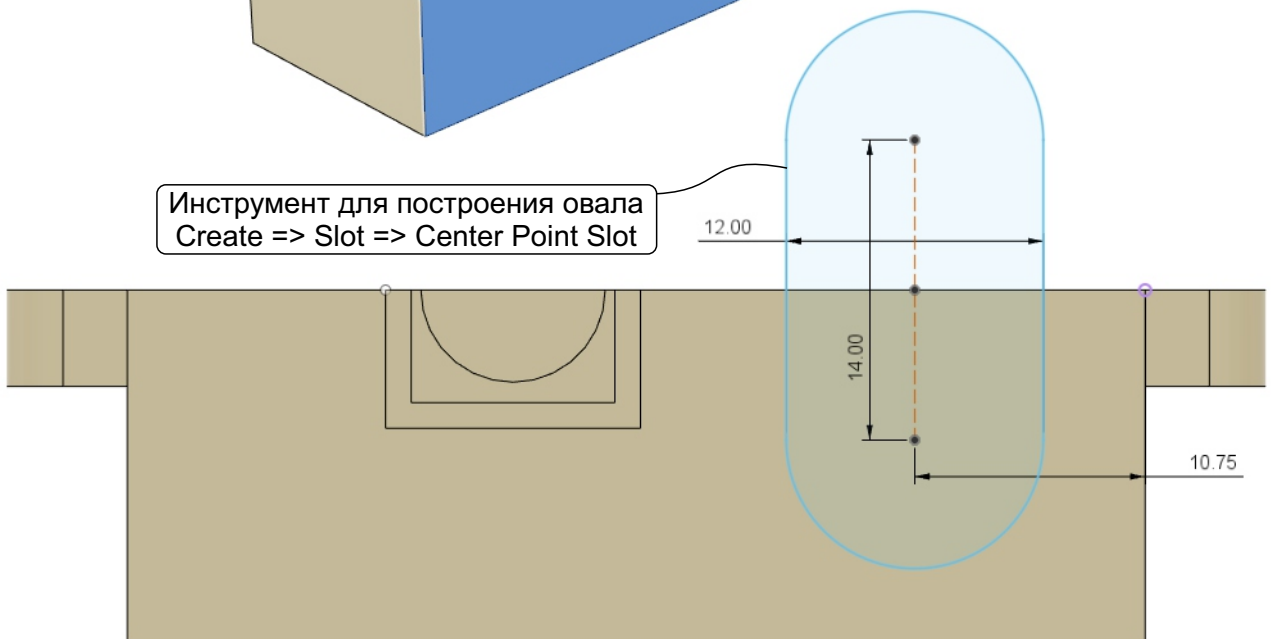


9

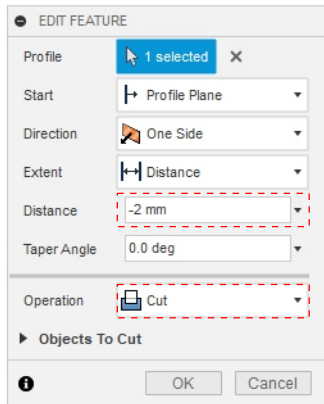
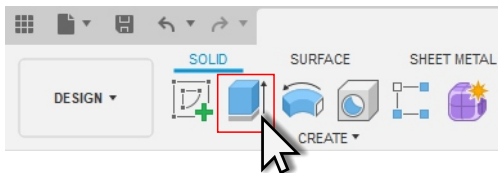
Создать новый эскиз на указанной грани.
Create Sketch (Создать эскиз)



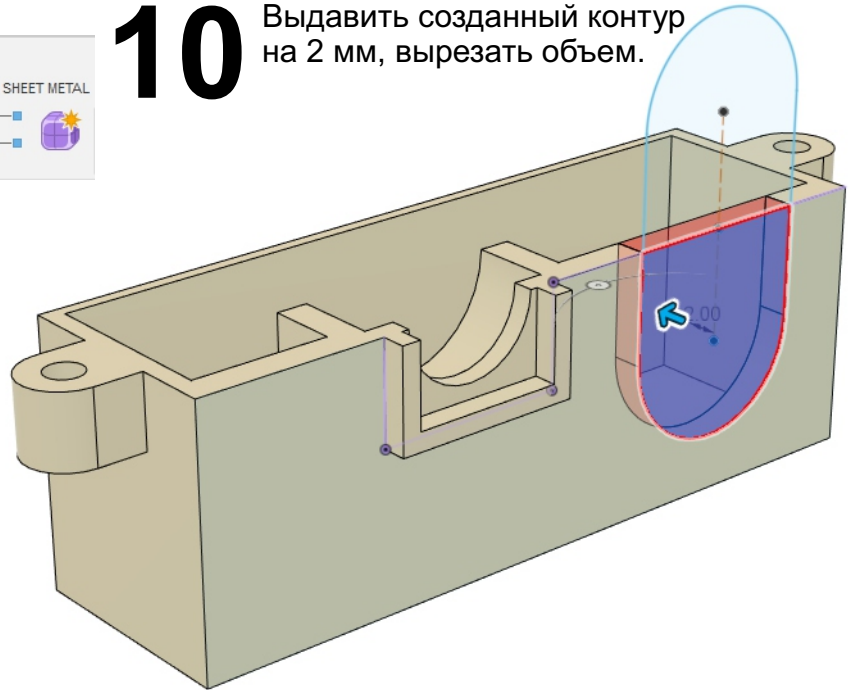
Инструмент для построения овала
Create => Slot => Center Point Slot



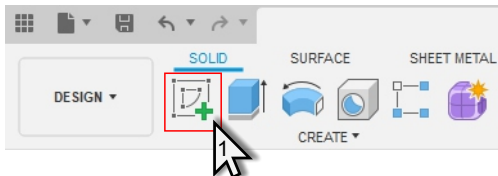
Solid Create Extrude



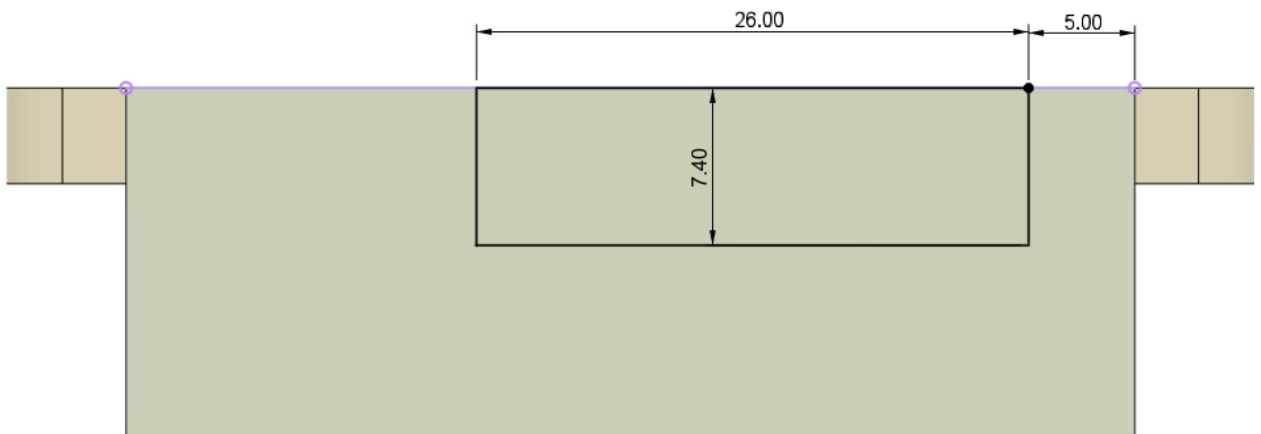
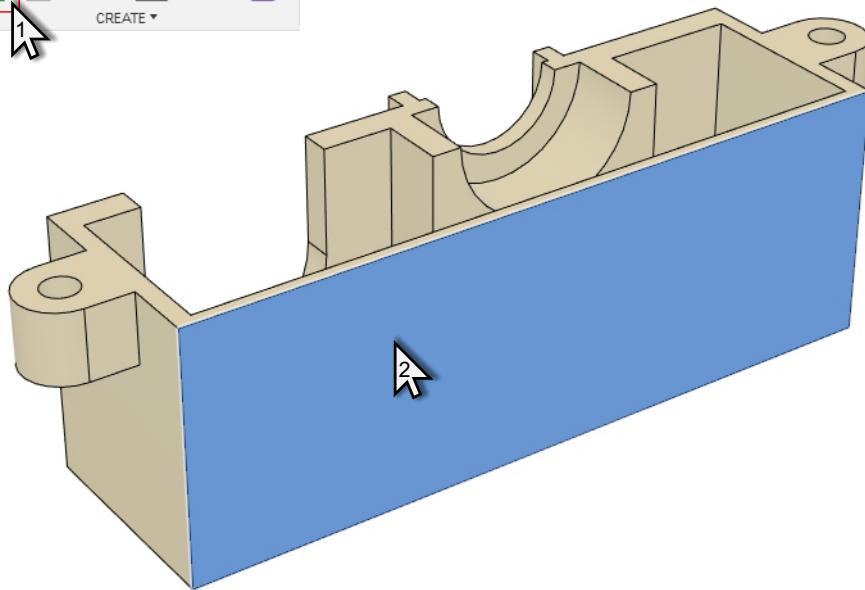
10 Выдавить созданный контур на 2 мм, вырезать объем.



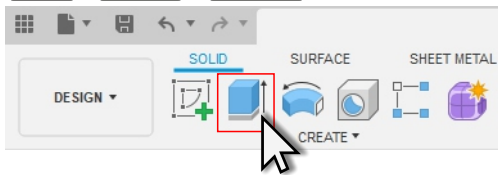
Solid Create Create Sketch



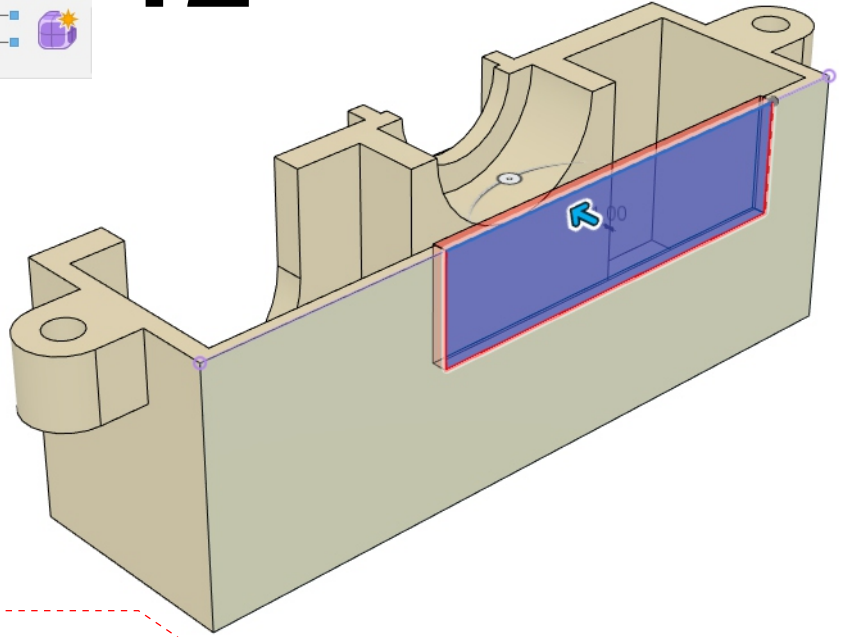
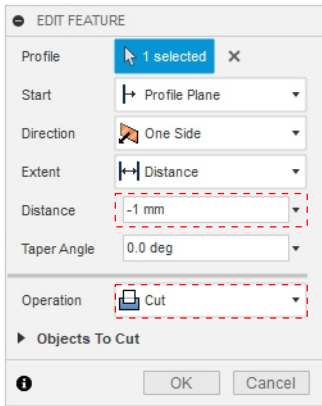
11 Создать новый эскиз на указанной грани. Create Sketch (Создать эскиз)



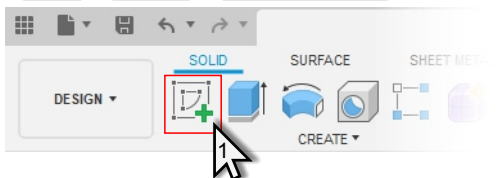
Solid Create Extrude



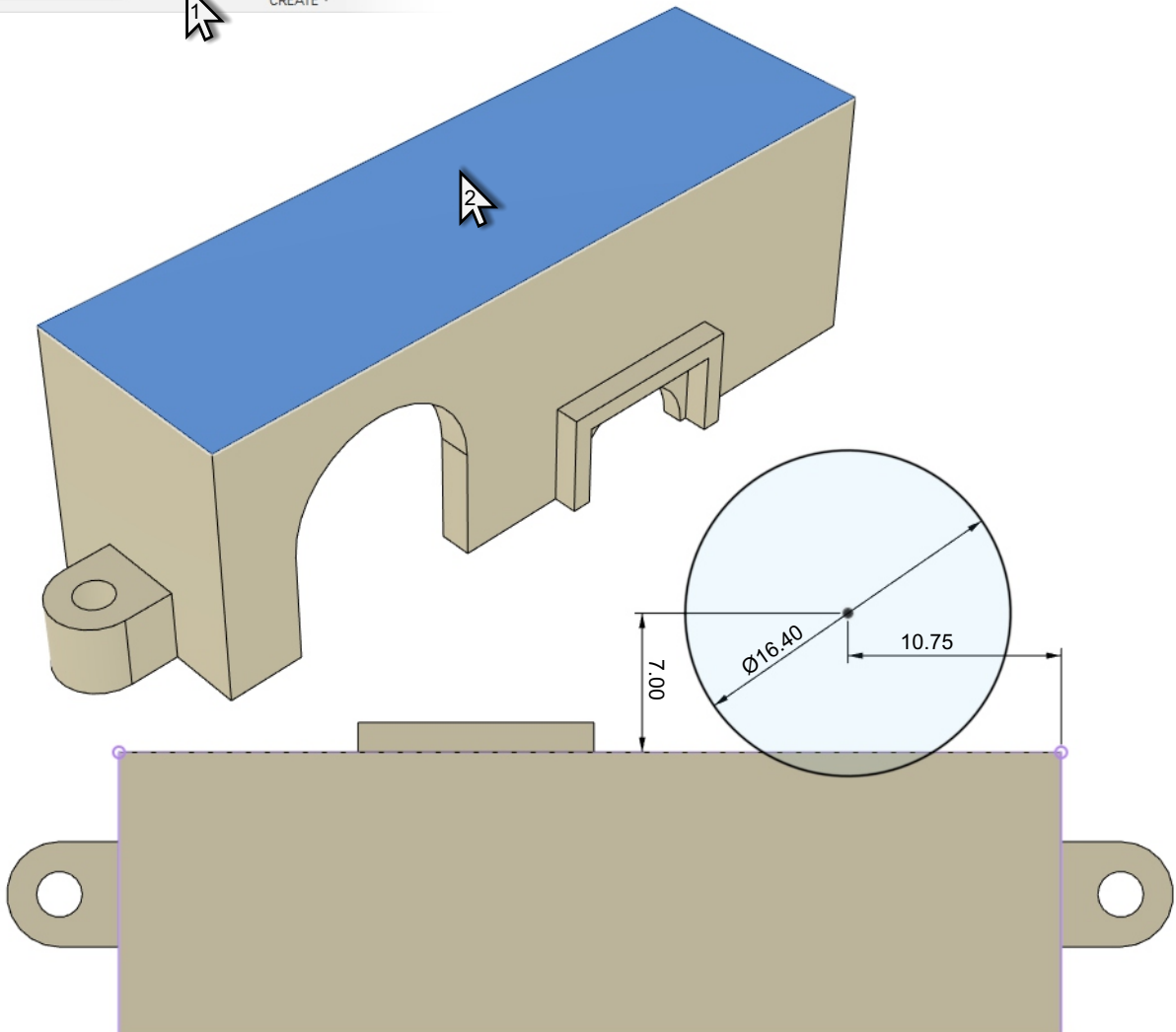
12 Выдавить созданный контур на 1 мм, вырезать объем.



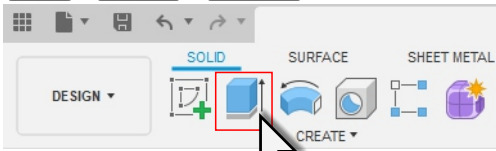
Solid Create Create Sketch



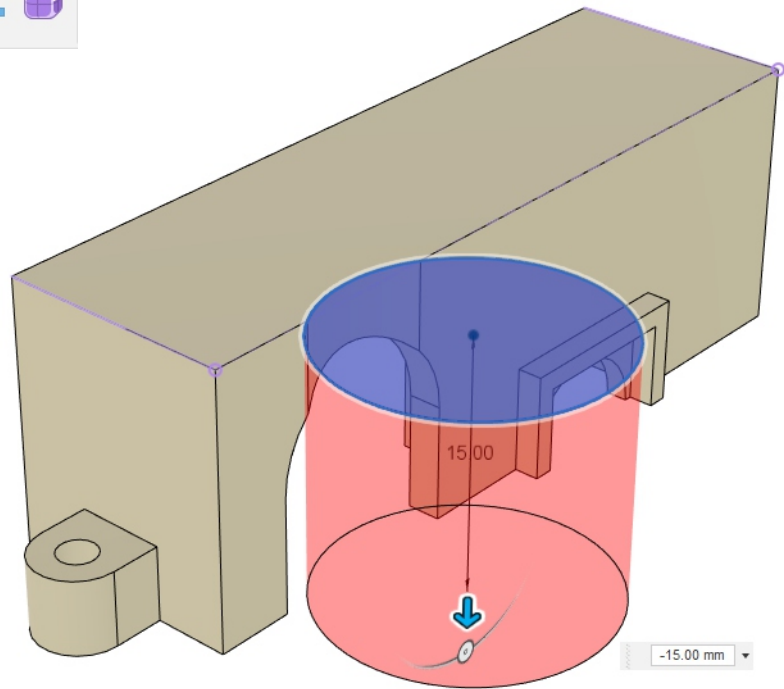
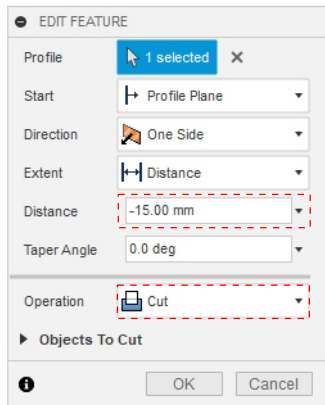
13 Создать новый эскиз на указанной грани. Create Sketch (Создать эскиз)



Solid Create Extrude



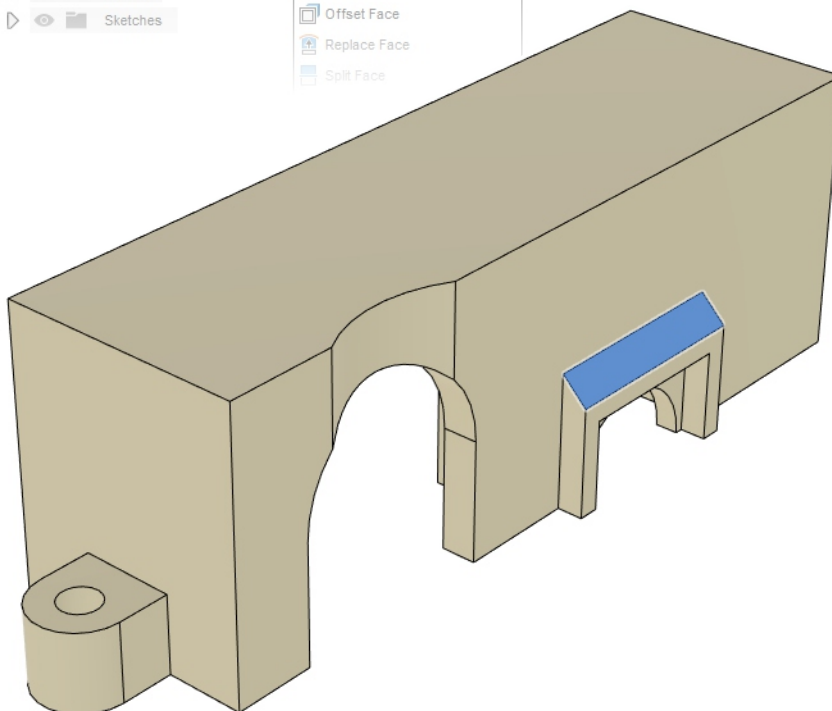
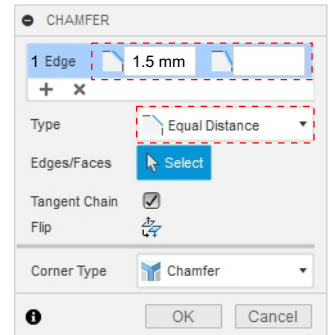
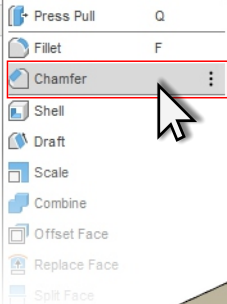
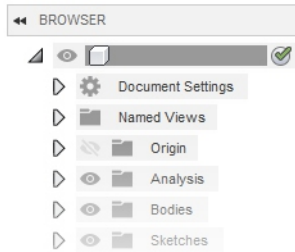
14 Повернуть деталь, выдвинуть созданный контур на 15 мм, вырезать объем.



Solid Modify Chamfer



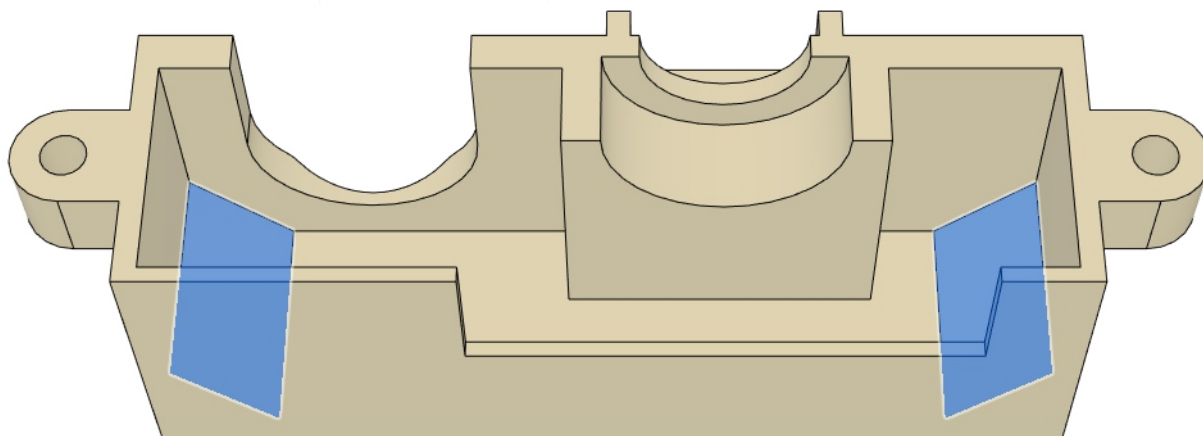
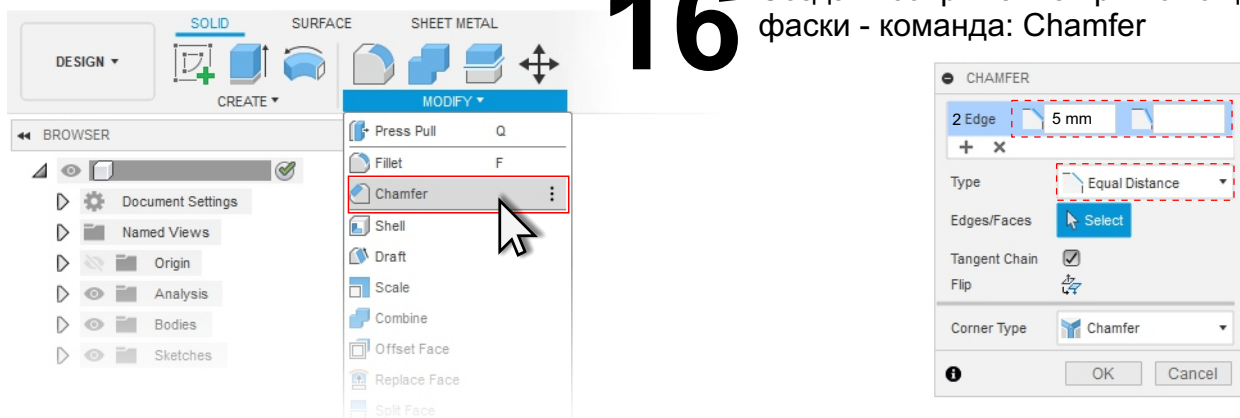
15 Создать сопряжение при помощи фаски - команда: Chamfer



Solid Modify Chamfer

16

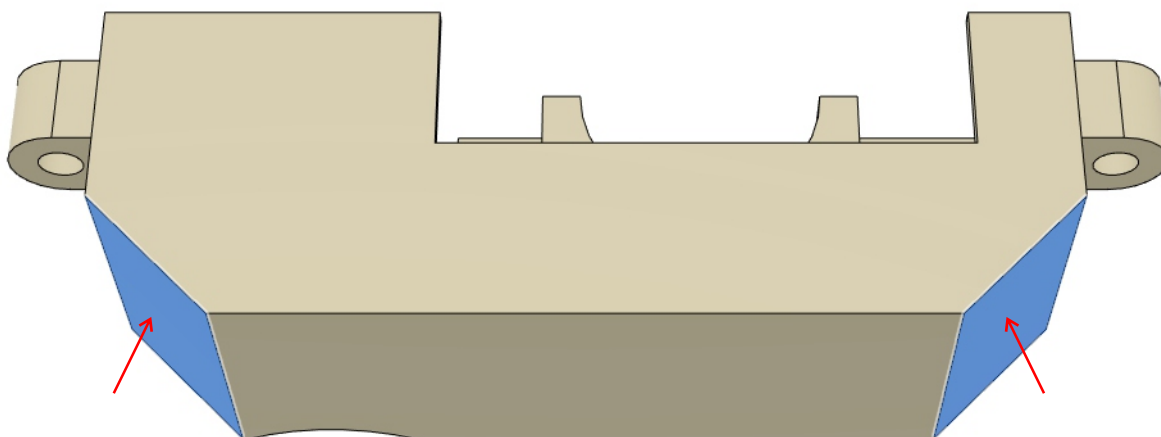
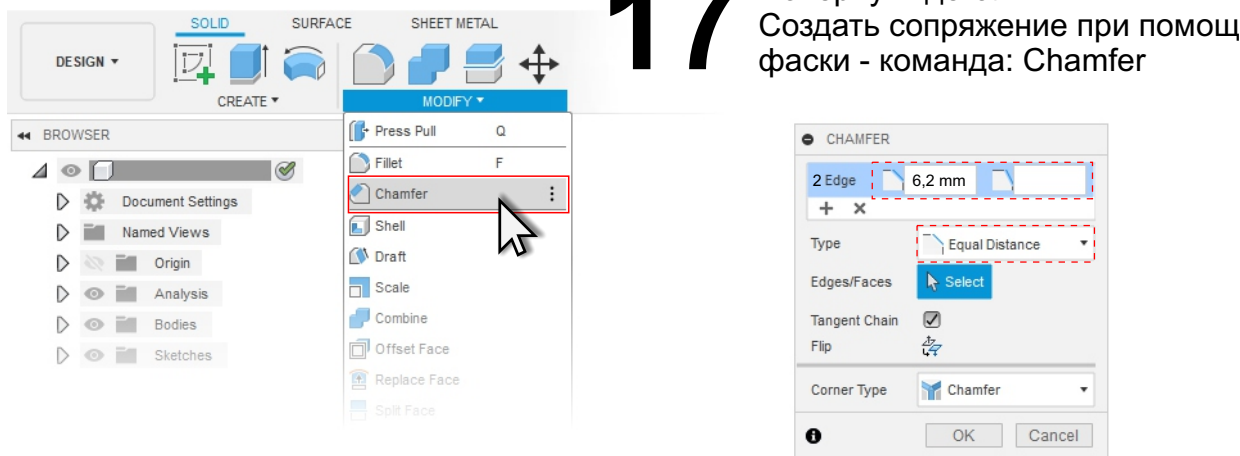
Создать сопряжение при помощи фаски - команда: Chamfer

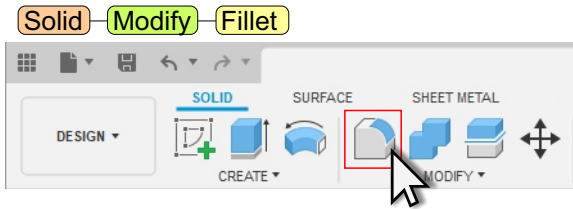


Solid Modify Chamfer

17

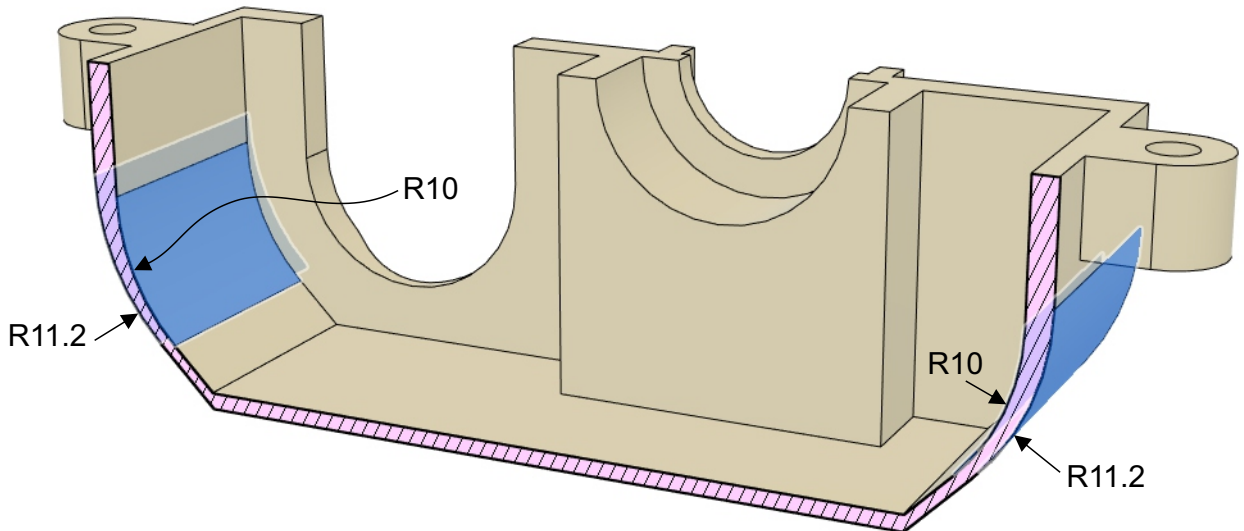
Повернуть деталь.
Создать сопряжение при помощи фаски - команда: Chamfer





18 Создать сопряжения на указанных рёбрах объекта.
Команда Fillet (Сопряжение)

 Деталь изображена в разрезе!



19 Самостоятельно создайте эскиз и выдавите две подпорки. Зазор между подпорками и основной деталью сделайте равным 0,2мм. Такие подпорки обеспечат наиболее качественную 3D печать.

