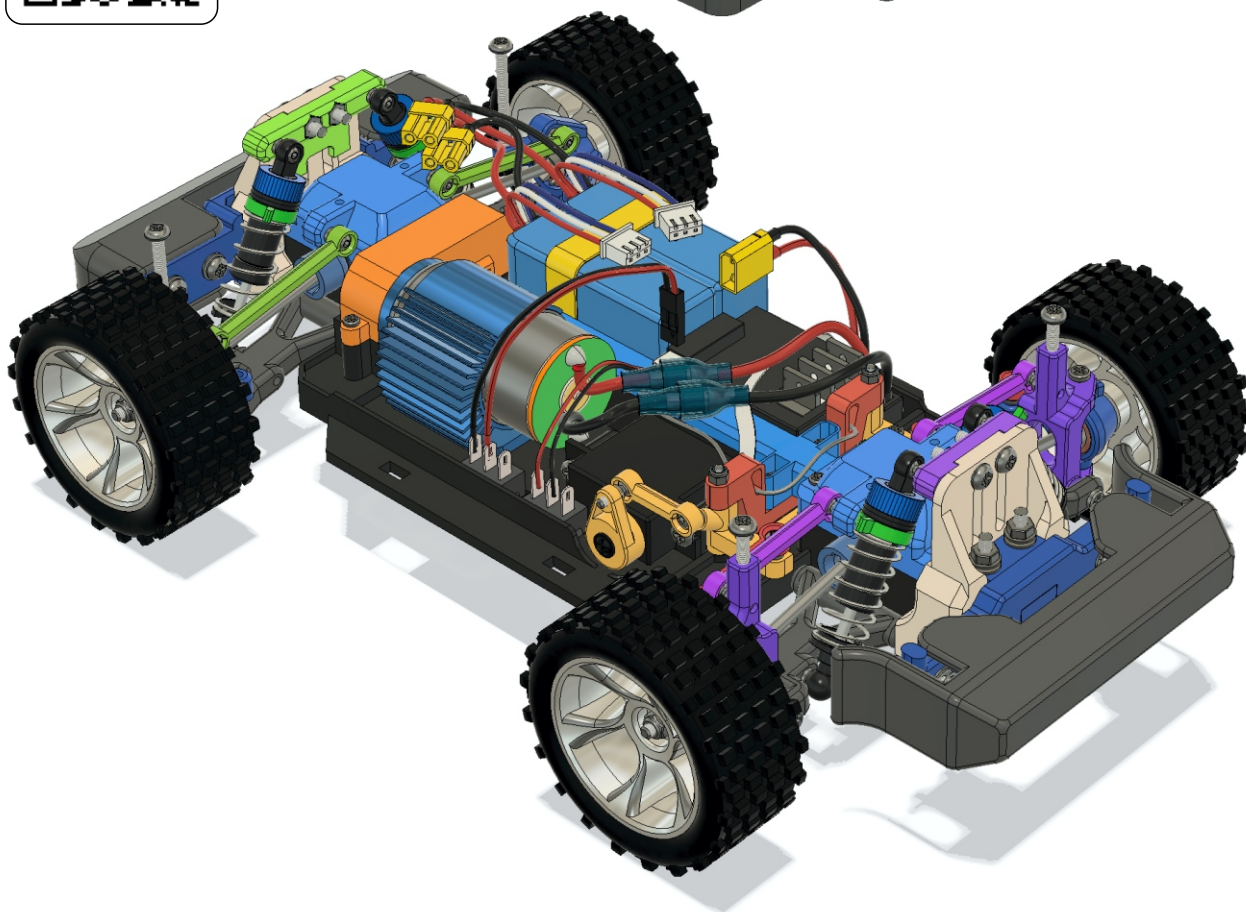
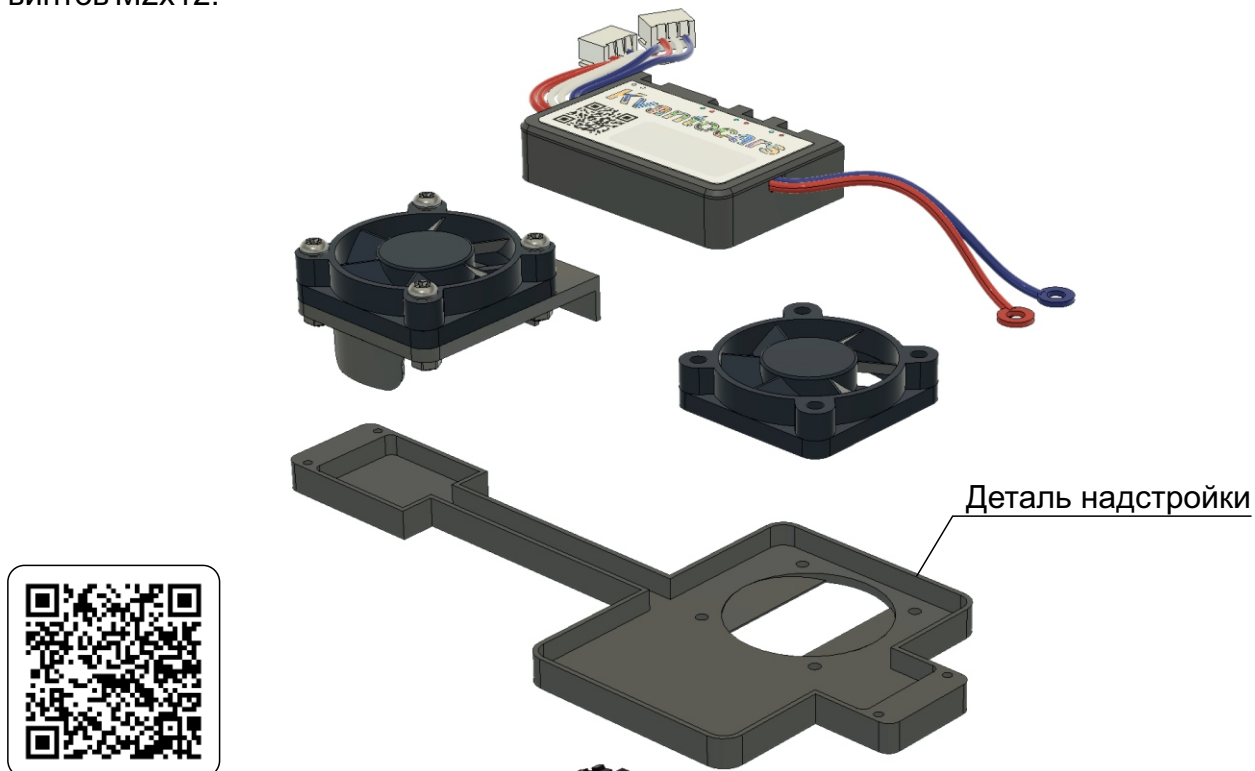


Рама верхнего модуля

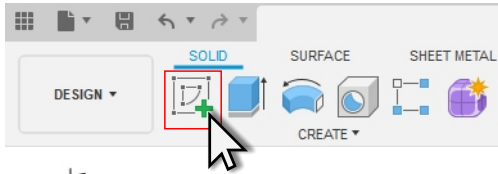
Second floor

Данная деталь предназначена для крепления дополнительных элементов модели, таких как вентиляторы охлаждения и плата заряда. Рама верхнего модуля так же удобна для прокладки проводов и установки различных электронных компонентов. Рама крепится к кожухам дифференциалов при помощи четырех винтов M2x12.

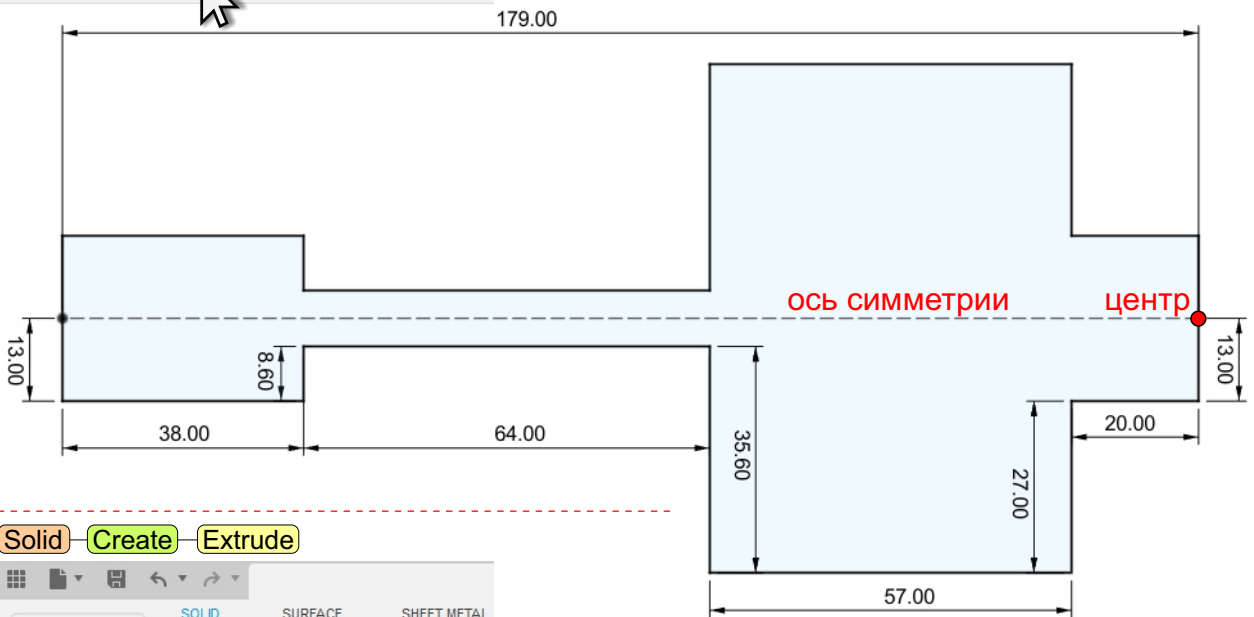


Деталь надстройки

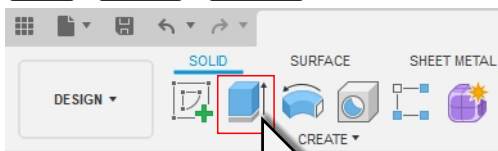
Solid Create Create Sketch



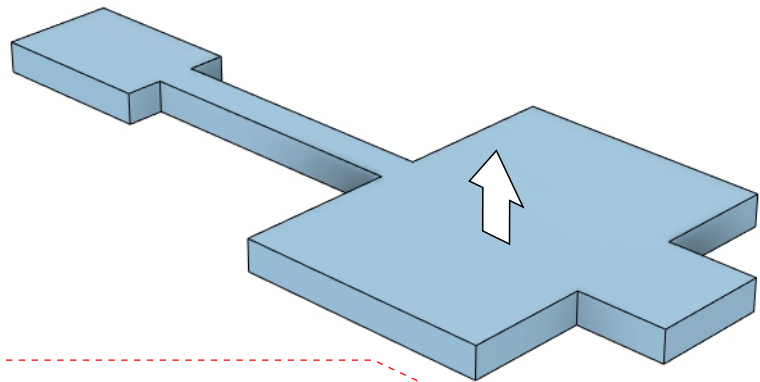
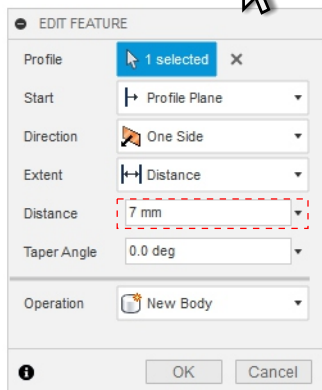
1 Создать симметричный эскиз на плоскости Origin по чертежу Create Sketch (Создать эскиз)



Solid Create Extrude



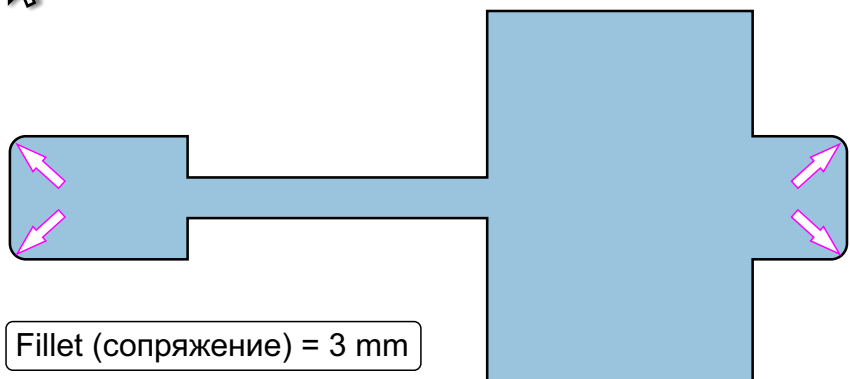
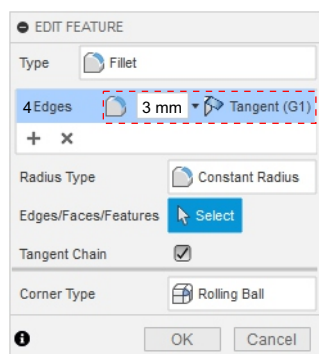
2 Выдавить эскиз на 7 мм вверх. Использовать команду Extrude (Выдавить)



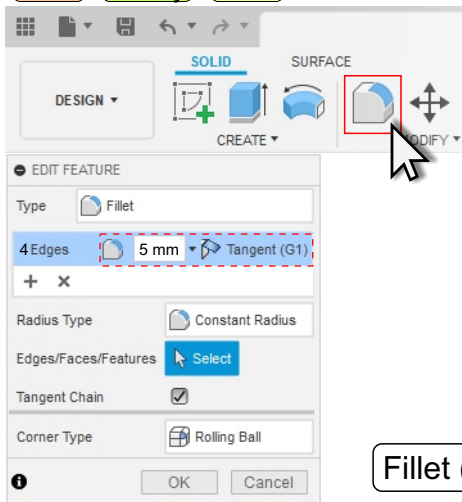
Solid Modify Fillet



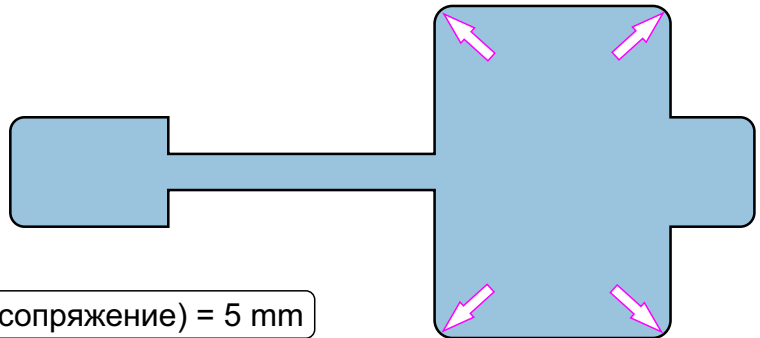
3 Создать сопряжения на указанных рёбрах объекта. Команда Fillet (Сопряжение)



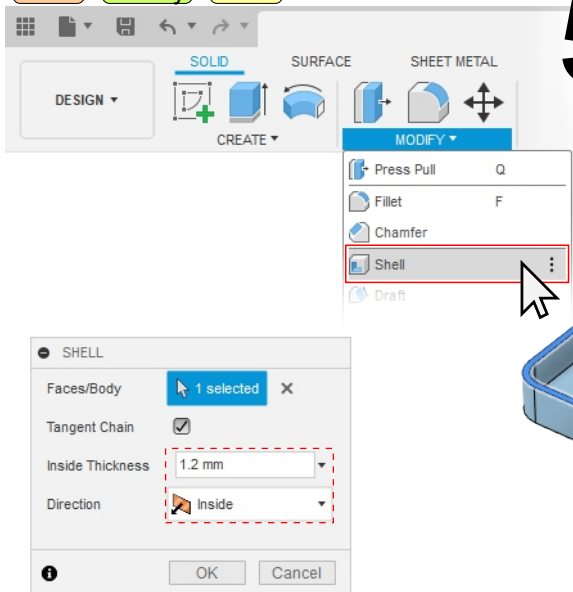
Solid **Modify** Fillet



4 Создать сопряжения на указанных рёбрах объекта.
Команда Fillet (Сопряжение)



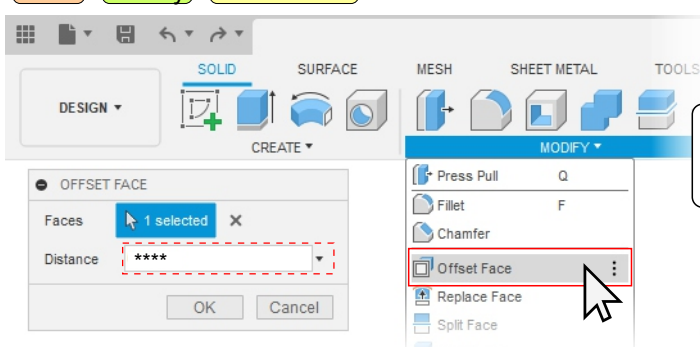
Solid **Modify** Shell



5 Создать оболочку 1,2мм из построенного тела
Команда Shell (оболочка)



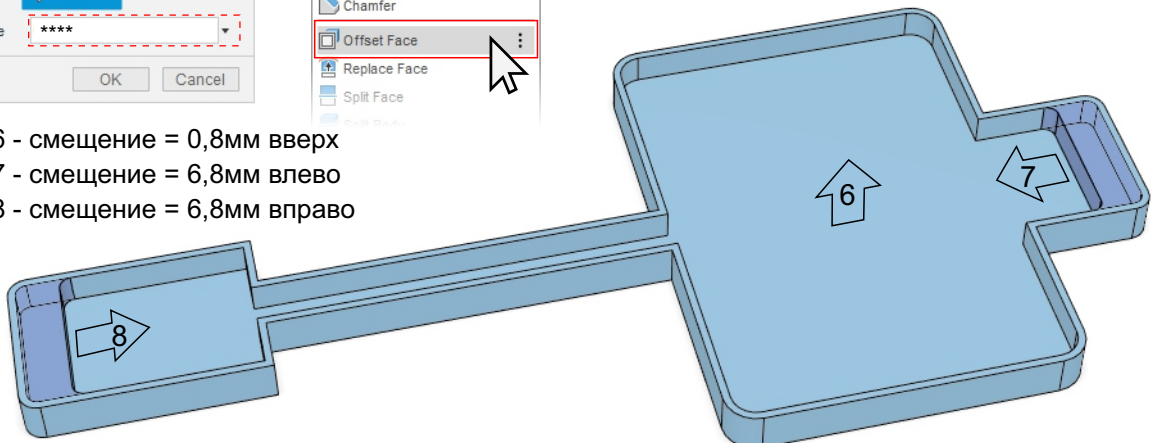
Solid **Modify** Offset Face



6,7,8

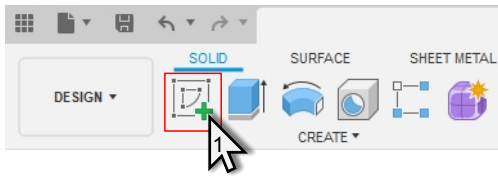
Выполните смещение граней на указанное расстояние, в соответствии со схемой
Команда - Offset Face (смещение граней)

- Шаг 6 - смещение = 0,8мм вверх
- Шаг 7 - смещение = 6,8мм влево
- Шаг 8 - смещение = 6,8мм вправо

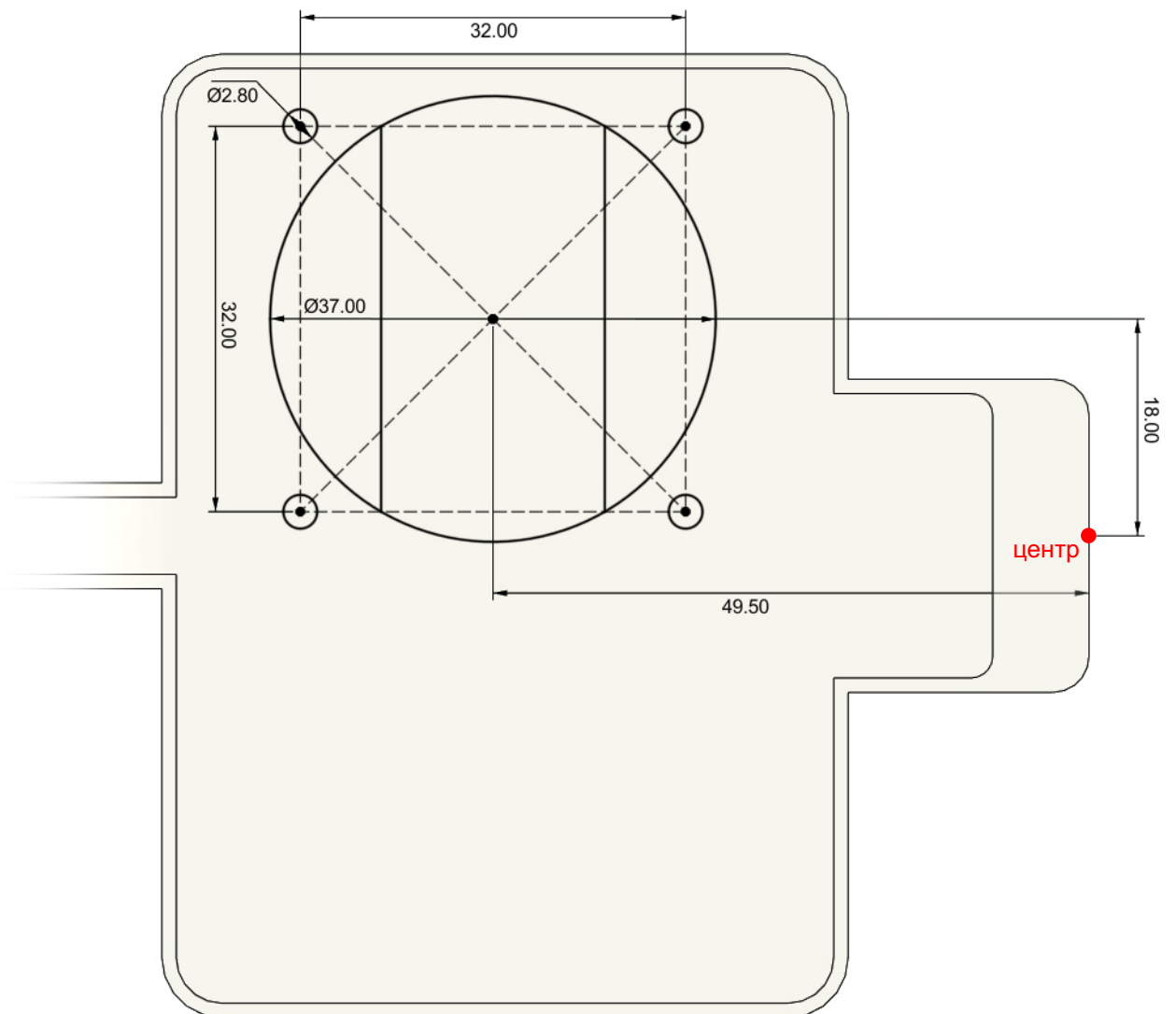
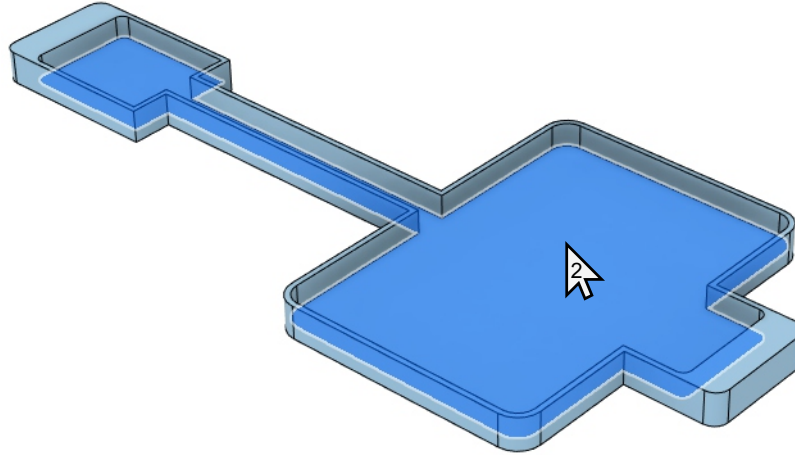


! Произведите данную операцию для каждой из указанных на схеме граней в отдельности

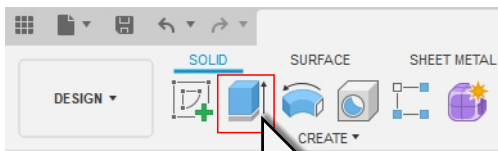
Solid Create Create Sketch



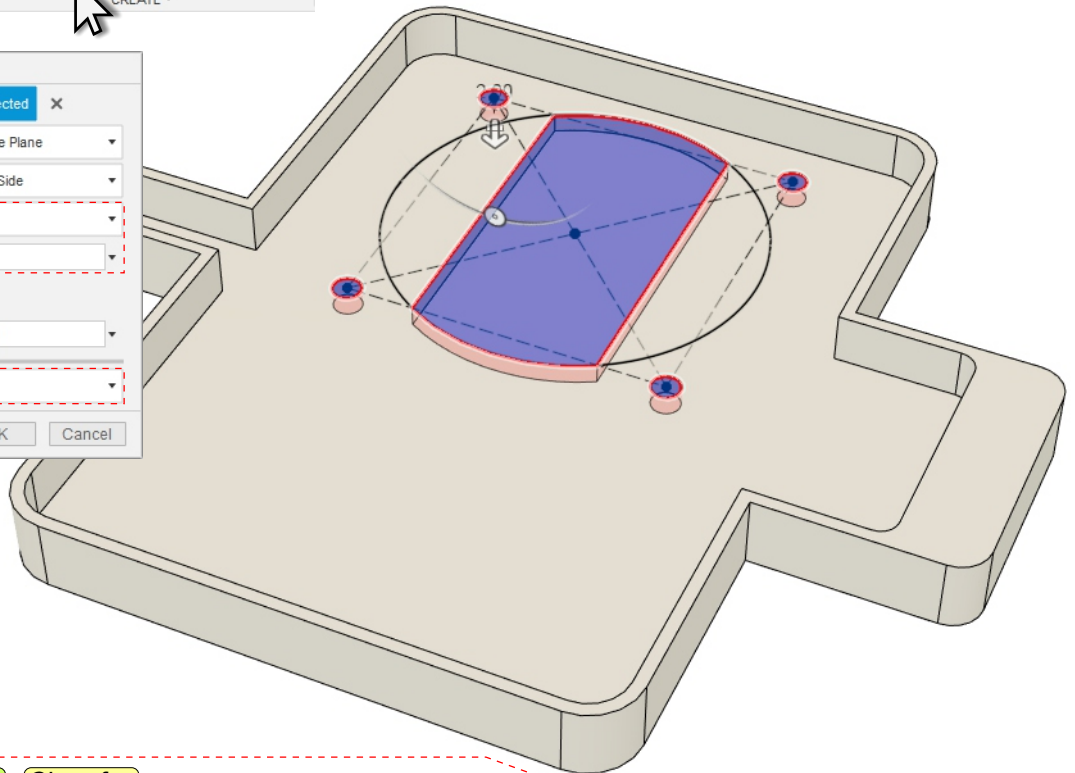
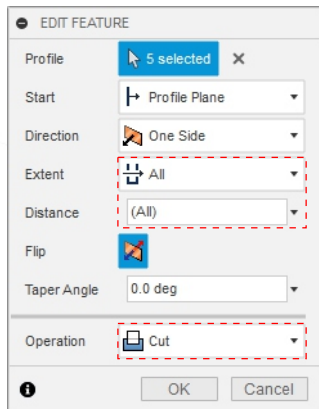
9 Создать эскиз на выделенной грани по чертежу - Create Sketch (Создать эскиз)



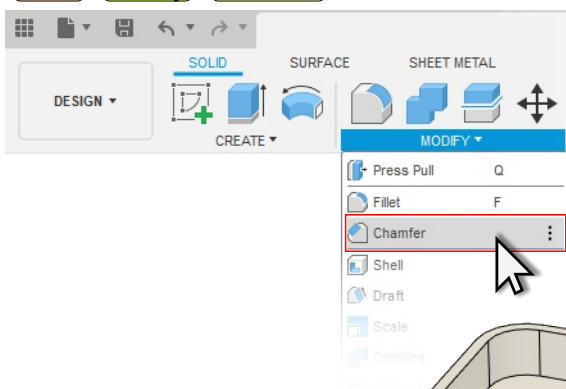
Solid Create Extrude



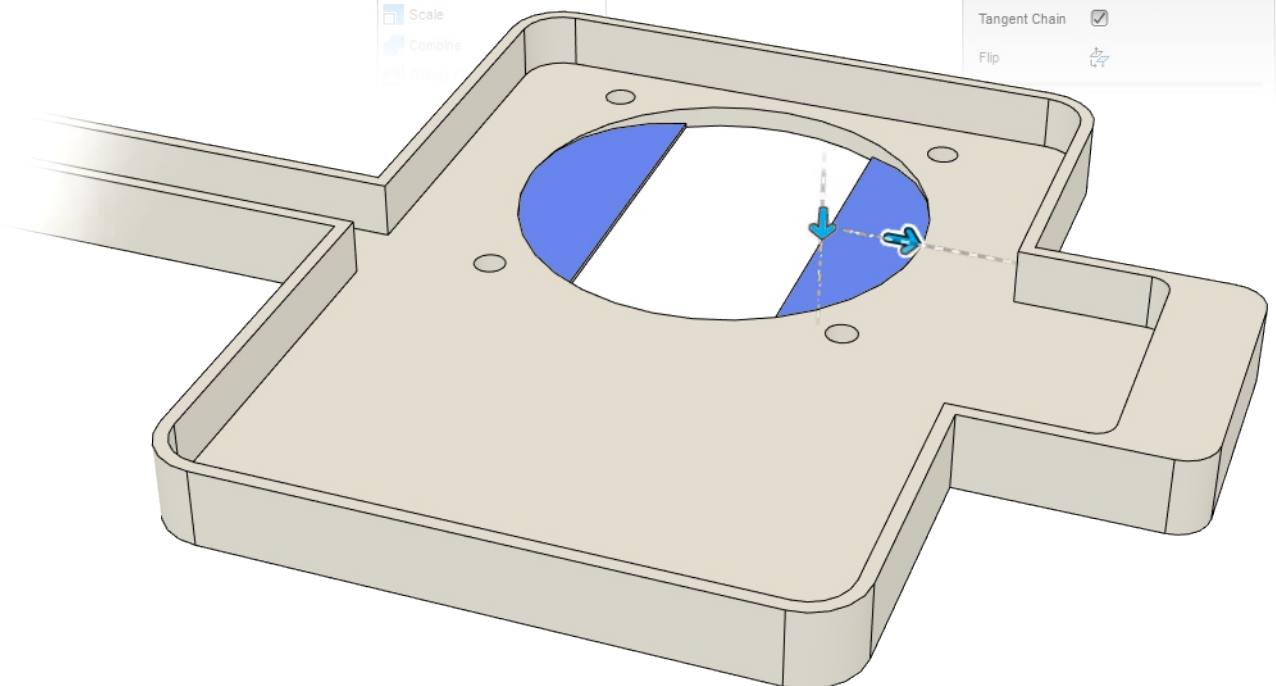
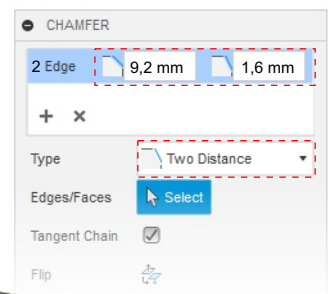
10 Выдавить эскиз насквозь.
Использовать команду Extrude (Выдавить)



Solid Modify Chamfer



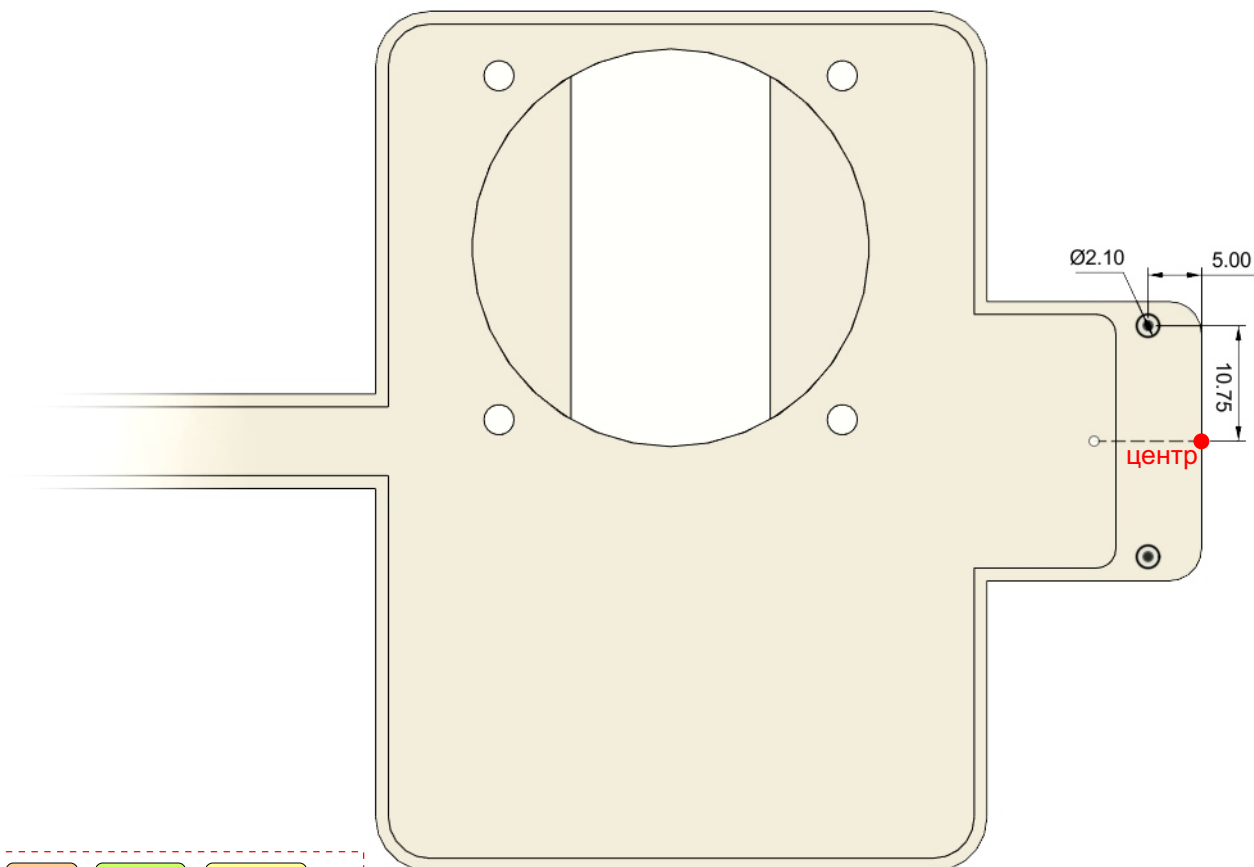
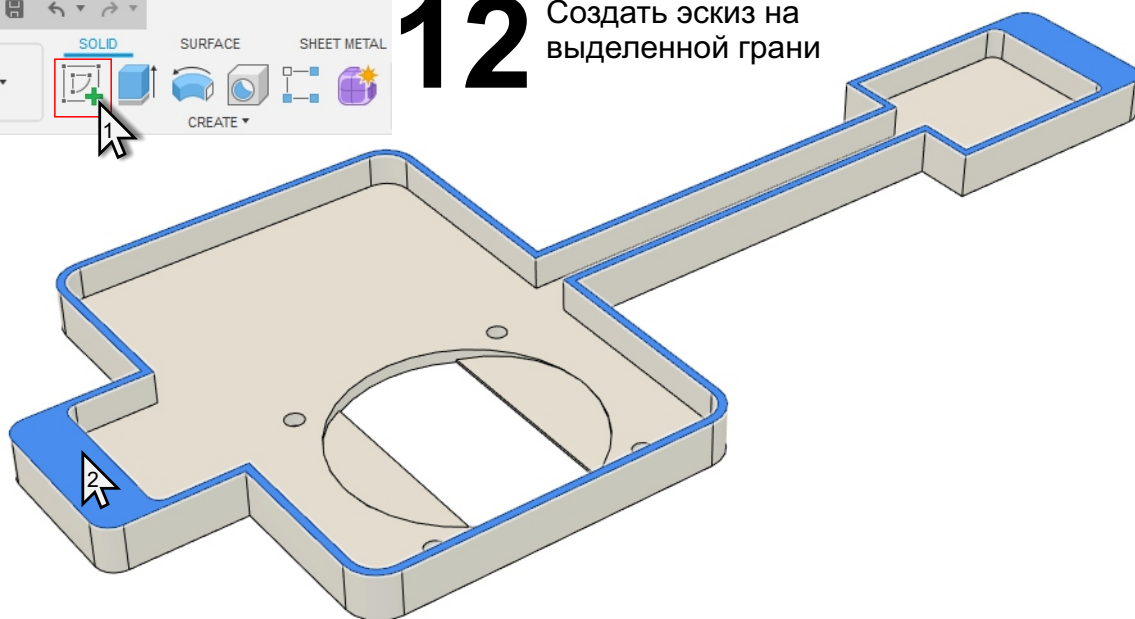
11 Создать сопряжения при помощи фаски - команда: Chamfer (фаска)



Solid Create Create Sketch



12 Создать эскиз на выделенной грани



Solid Create Extrude



13 Выдавить созданные отверстия насквозь

