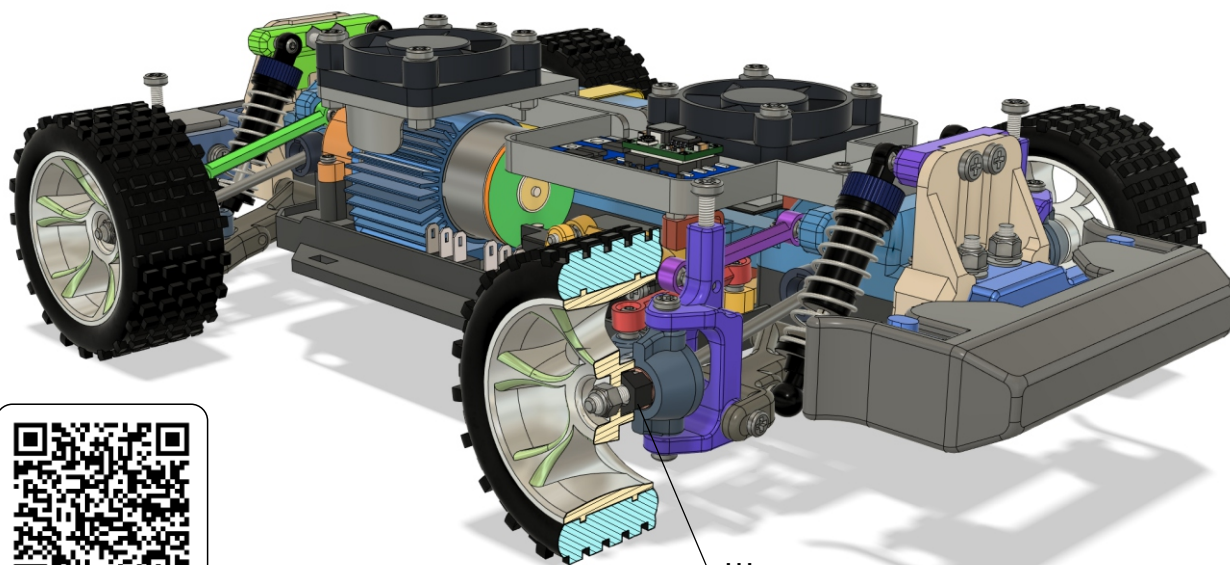


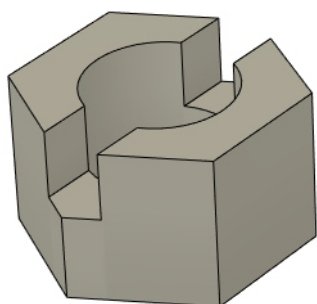
Шестигранная посадочная гайка

Six-angular wheel seat

Данная деталь служит для жесткой фиксации диска колеса на оси вращающегося вала наружного ШРУСа. Наружные поверхности детали имеют форму шестигранника, соответствующего углублению в колесном диске. Прямоугольная прорезь в детали служит для зацепления свалом, через шплинт.



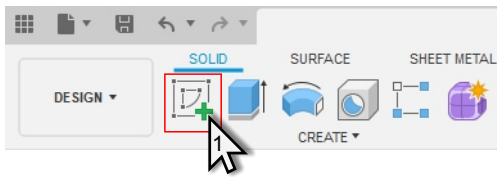
Шестигранная
посадочная гайка



Шестигранная
посадочная гайка

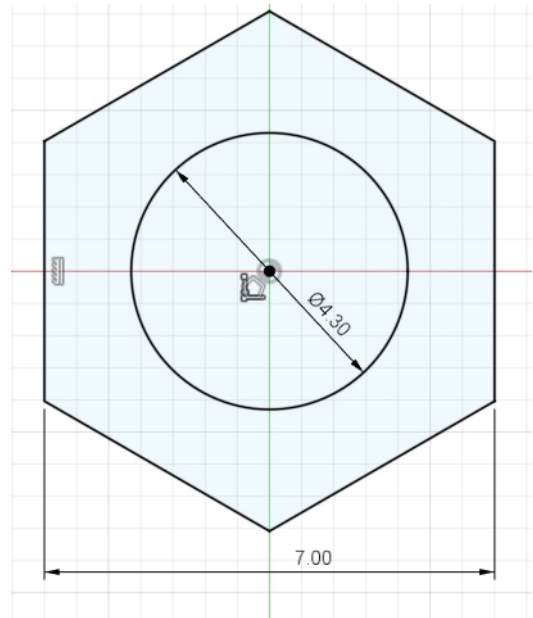
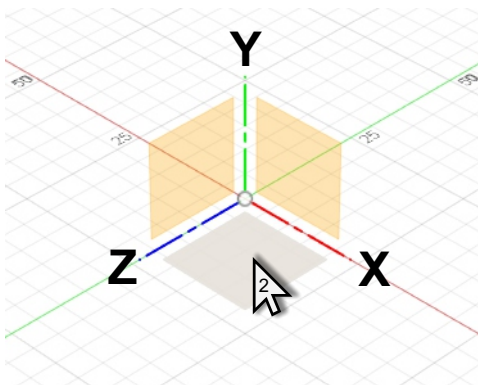
Шестигранная посадочная гайка

Solid Create Create Sketch

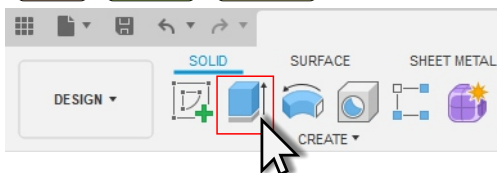


1 Создать эскиз на плоскости Origin, по чертежу, Create Sketch (Создать эскиз)

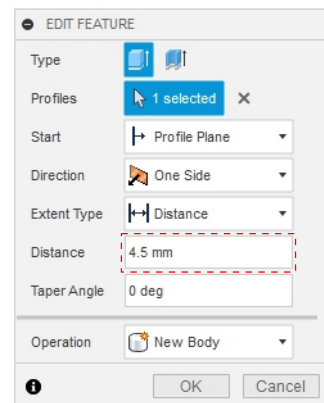
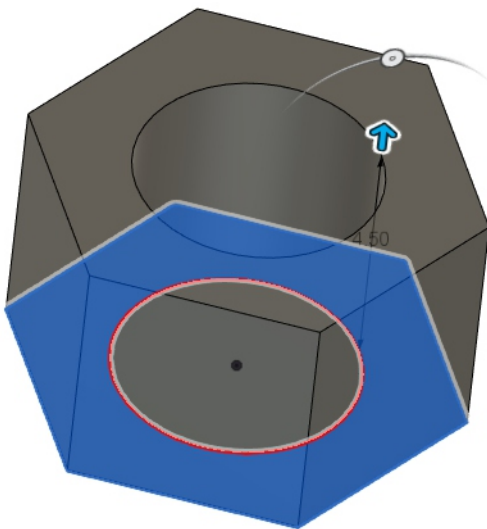
Для создания многоугольника воспользуйтесь инструментом Create => Polygon

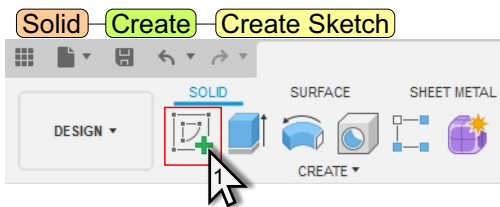


Solid Create Extrude

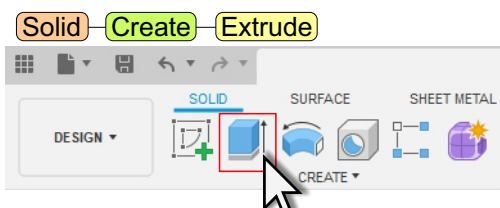
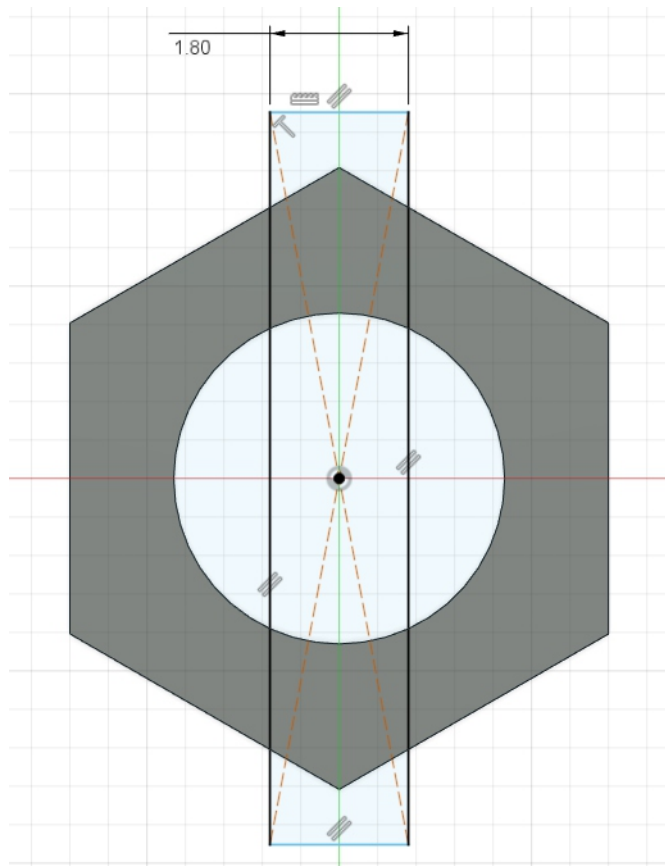
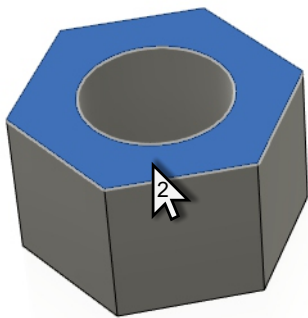


2 Выдавить построенный контур на 4,5мм Extrude (выдавить)





3 Создайте новый эскиз на грани объекта



4 Вычисть построенный контур из объекта при помощи команды Extrude. Расстояние выдавливания 2мм.

